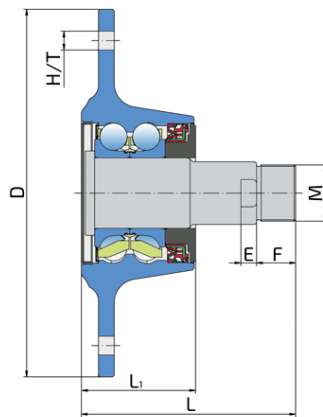
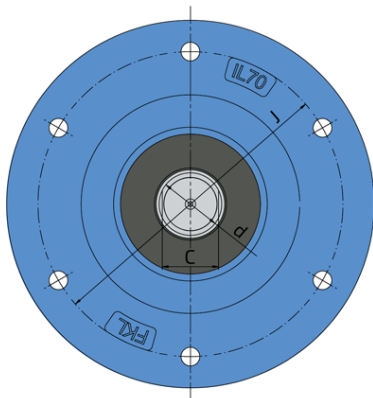


Необслуживаемый подшипник с интегрированным фланцем для тяжелых условий обработки почвы

IL70-195/6H-M36x1.5-RH

Необслуживаемый подшипник с интегрированным фланцем для тяжелых условий обработки почвы

Дисковая борона



Техническая спецификация

J	Диаметр, по которому распределены монтажные отверстия	195 мм
D	Наружный диаметр	235 мм
H/T	Отверстие/Резьба	6x12 мм
d	Внутренний диаметр	40 мм
C	Размер отверстия D-образной формы	36 мм
M	Наружная резьба	M36x1.5-RH мм
L	Общая длина	137 мм
L1	Общая длина фланца	73 мм
E	Длина отверстия D-образной формы	10 мм
F	Длина резьбовой части	25 мм
kg	Масса	7.433 кг
Cdyn	Динамическая грузоподъемность	94.45 кН
Co	Статическая грузоподъемность	77.88 кН
Pu	Предел усталостной прочности	3.27 кН

Уплотнение

МЕТАЛЛИЧЕСКАЯ КРЫШКА + RS УПЛОТНЕНИЕ / КАССЕТНОЕ УПЛОТНЕНИЕ + КОВАНАЯ КРЫШКА

Металлическая крышка и уплотнение RS с основной стороны и кассетное уплотнение и кованой крышка с передней стороны, которая подвергается воздействию загрязняющих веществ. Металлическая крышка и уплотнение RS вместе с установленным диском исключают возможность загрязнения с основной стороны. Кассетное уплотнение предназначено для работы в тяжелых и неблагоприятных условиях. Наружный диаметр, состоящий наполовину из металла и наполовину из резины, обеспечивает надежную фиксацию уплотнения в отверстии и улучшает его герметичность. Внутренний диаметр покрыт резиной, что улучшает герметичность и упрощает монтаж. Кованая крышка обеспечивает дополнительную надежную защиту кассетного уплотнения от механических повреждений. Такое уплотнение обеспечивает максимальную защиту от жидких и твердых загрязнений, что значительно продлевает срок службы подшипника.

