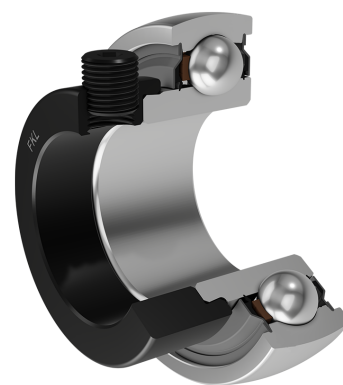
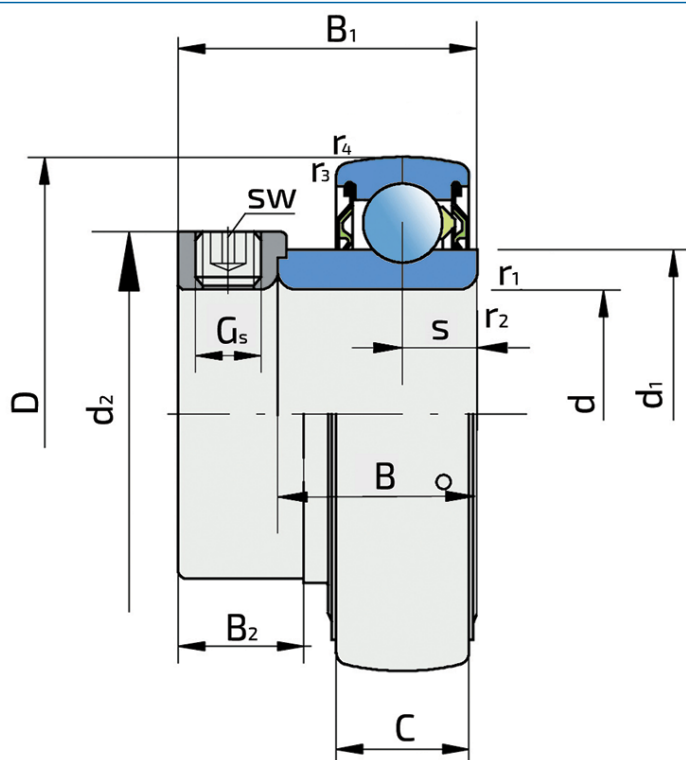


Корпусный радиальный шариковый подшипник с эксцентриковым кольцом

UY 210 2S.H

Корпусный радиальный шариковый подшипник с эксцентриковым кольцом



Техническая спецификация

d	Внутренний диаметр	50 мм
D	Наружный диаметр	90 мм
B	Ширина внутреннего кольца	30.2 мм
C	Ширина наружного кольца	22 мм
s	Расстояние от боковой поверхности внутреннего кольца до центра дорожки качения	11 мм
d1	Наружный диаметр внутреннего кольца	62.5 мм
Gs	Винт	M10x1 мм
sw	Размер шестигранного ключа для винта	5 мм
r1,2	Внутреннее кольцо. Размер фаски	1 мм
r3,4	Наружное кольцо. Размер фаски	1.2 мм
B1	Ширина внутреннего кольца с эксцентриковым кольцом	43.7 мм
d2	Наружный диаметр эксцентрикового кольца	67.2 мм
B2	Ширина эксцентрикового кольца	18.3 мм
C _{dyn}	Динамическая грузоподъемность	33.2 кН
C _o	Статическая грузоподъемность	21.6 кН
P _u	Предел усталостной прочности	0.907 кН
kg	Масса	0.65 кг

Уплотнение

S УПЛОТНЕНИЕ / S УПЛОТНЕНИЕ (2S)

Однокромочное уплотнение с лабиринтом между листовой частью и резиновой кромкой, обеспечивающее контактное уплотнение. Трение и скорости такие же, как у RS, но обеспечивает гораздо лучшую защиту от крупных частиц загрязнений. Это очень хорошая система уплотнения: листовая часть защищает уплотнение от грязи, пыли и крупных частиц. Одновременно с резиновой частью образуется лабиринт. Резиновая часть обеспечивает контактное уплотнение, предотвращая проникновение мелких частиц загрязнений, воды, влаги, пара и т. д. Подходит для нейтральных условий из-за наличия посторонних материалов. Используется в подшипниках Y (стандарт) и шарикоподшипниках с глубокими канавками.

