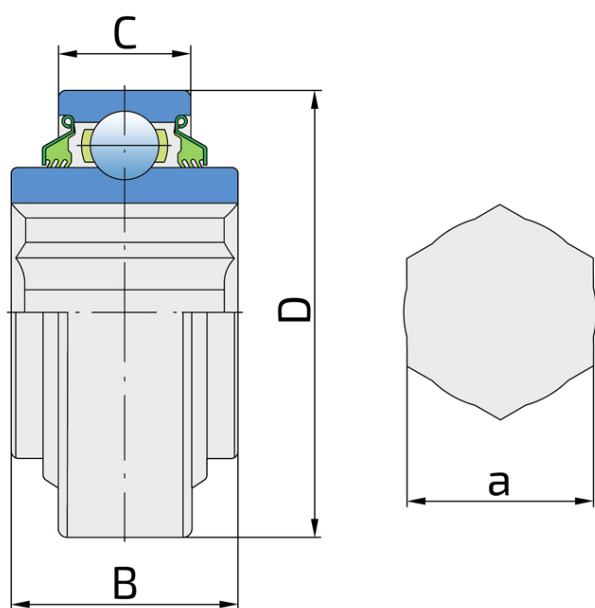


Серия с шестигранным отверстием и цилиндрическим наружным кольцом - Non-Relubricable Type

W312KPP51

Серия с шестигранным отверстием и цилиндрическим наружным кольцом - Non-Relubricable Type

Пресс-подборщик



Техническая спецификация

D	Наружный диаметр	130 мм
B	Ширина внутреннего кольца	48 мм
C	Ширина наружного кольца	33 мм
a	Размер оси	44.6 мм
C _{dyn}	Динамическая грузоподъемность	81.7 кН
C ₀	Статическая грузоподъемность	51.8 кН
P _u	Предел усталостной прочности	2.176 кН

Уплотнение

2T

Трёхкромочное уплотнение с обеих сторон подшипника обеспечивает одинаковую защиту от загрязнения. Рекомендуется применять в случаях, когда вероятность загрязнения одинакова с обеих сторон.

