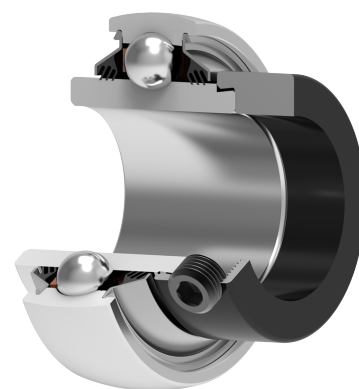
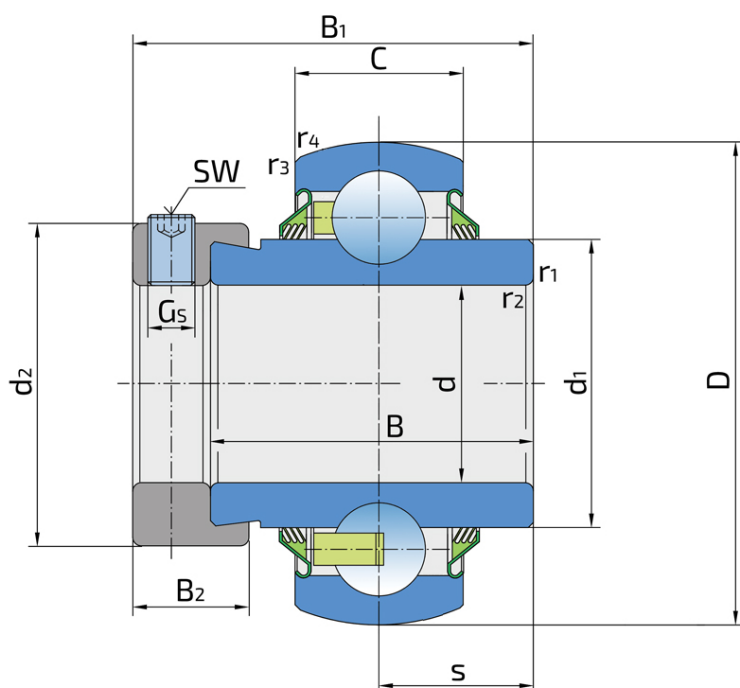


Корпусный радиальный шариковый подшипник с эксцентриковым кольцом

LY 308 2T.H

Корпусный радиальный шариковый подшипник с эксцентриковым кольцом



Техническая спецификация

d	Внутренний диаметр	40 мм
D	Наружный диаметр	90 мм
B	Ширина внутреннего кольца	43.5 мм
C	Ширина наружного кольца	27 мм
s	Расстояние от боковой поверхности внутреннего кольца до центра дорожки качения	19.8 мм
d1	Наружный диаметр внутреннего кольца	56.1 мм
Gs	Винт	M10x1 мм
sw	Размер шестигранного ключа для винта	5 мм
r1,2	Внутреннее кольцо. Размер фаски	1.5 мм
r3,4	Наружное кольцо. Размер фаски	1.5 мм
B1	Ширина внутреннего кольца с эксцентриковым кольцом	57.1 мм
d2	Диаметр отверстия закрепительной втулки	63.5 мм
B2	Ширина эксцентрикового кольца	18.3 мм
Cdyn	Динамическая грузоподъемность	41 кН
Co	Статическая грузоподъемность	24 кН
Pu	Предел усталостной прочности	1.01 кН
kg	Масса	1.07 кг

Уплотнение

Т УПЛОТНЕНИЕ / Т УПЛОТНЕНИЕ (2Т)

3-х кромочное уплотнение с обеих сторон подшипника обеспечивает одинаковую защиту от загрязнения. Рекомендуется применять в случаях, когда вероятность загрязнения одинакова с обеих сторон.

