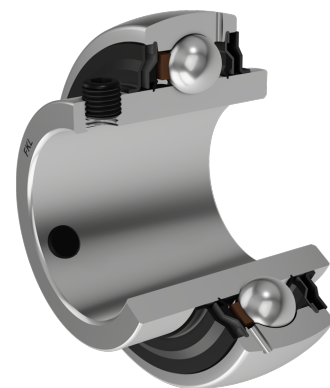
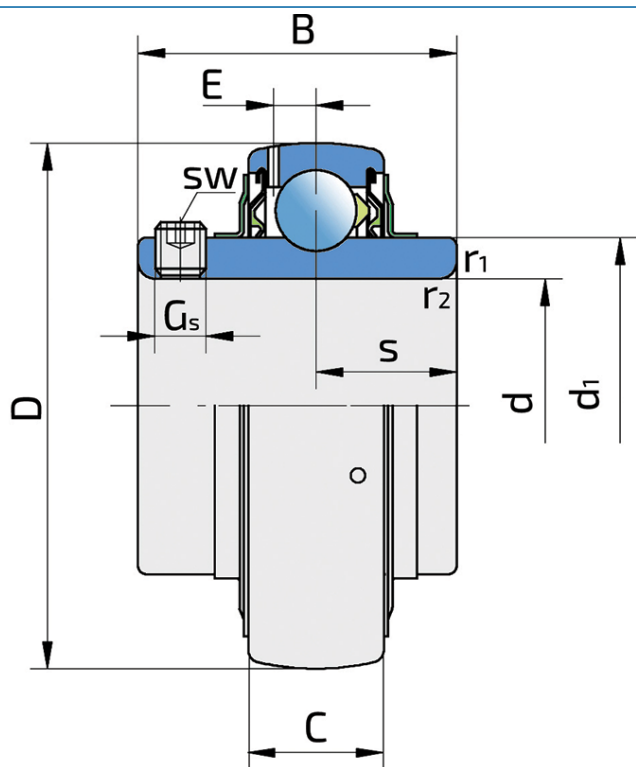


# Корпусный радиальный шариковый подшипник с креплением на валу винтами, дюймовый внутренний диаметр

## LE 211-200 2F

Корпусный радиальный шариковый подшипник с креплением на валу винтами, дюймовый внутренний диаметр



### Техническая спецификация

d	Внутренний диаметр	50.8 мм
d	Внутренний диаметр	2 дюйм
D	Наружный диаметр	100 мм
B	Ширина внутреннего кольца	55.6 мм
C	Ширина наружного кольца	25 мм
s	Расстояние от боковой поверхности внутреннего кольца до центра дорожки качения	22.2 мм
d1	Наружный диаметр внутреннего кольца	69.1 мм
E	Расстояние от центра дорожки качения до отверстия для смазки	7 мм
Gs	Установочный винт	3/8-24 UNF дюйм
sw	Размер шестигранного ключа для винта	4.763 мм
sw	Размер шестигранного ключа для винта	3/16 дюйм
r1,2	Внутреннее кольцо. Размер фаски	1 мм
r3,4	Наружное кольцо. Размер фаски	2 мм
C <sub>dyn</sub>	Динамическая грузоподъемность	43.6 кН
C <sub>o</sub>	Статическая грузоподъемность	29 кН
P <sub>u</sub>	Предел усталостной прочности	1.25 кН

kg

Macca

0.94 кг

## Уплотнение

### УПЛОТНЕНИЕ F/ УПЛОТНЕНИЕ F (2F)

Двойное уплотнение, защитная крышка на внутреннем кольце защищает от твердых частиц, создавая лабиринт с металлической частью упорнения. Уплотнение S-типа с лабиринтом между металлической частью и резиновой частью, которая создает контактное уплотнение. Трение и число оборотов такие же как и для уплотнения S-типа, но обеспечивает более надежную защиту от твердых частиц. Представляет собой хорошую защиту, металлическая крышка защищает уплотнение от проникновения земли, пыли и твердых части, в то же время, создавая лабиринт с резиновой частью, Резиновая губка обеспечивает контактное уплотнение, которое защищает подшипник от от проникновения мелких частиц, воды, влаги, пара и пр. Применяется для более тяжелых условий работы. Предназначено для Y-подшипников (стандартно).

