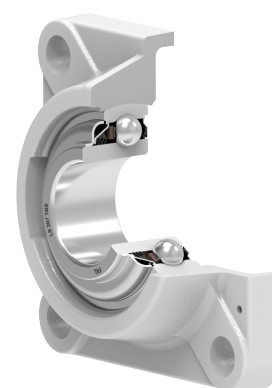
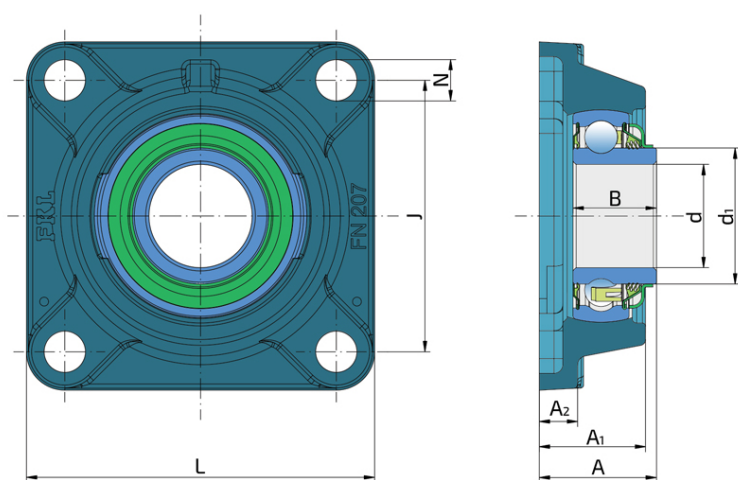
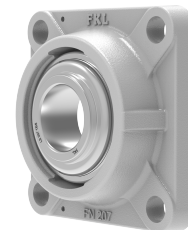


Подшипниковый узел

LSFN 207 TBS

Подшипниковый узел
Прикатывающий каток



Техническая спецификация

d	Внутренний диаметр	35 мм
d1	Наружный диаметр внутреннего кольца	46.1 мм
L	Общая длина	118 мм
J	Расстояние между отверстиями	92 мм
N	Диаметр отверстия	14 мм
A	Общая ширина	37.8 мм
A1	Общая ширина корпуса	34 мм
A2	Толщина фланца корпуса	11 мм
B	Ширина внутреннего кольца	28.3 мм
kg	Масса	1.45 кг
Cdyn	Динамическая грузоподъемность	25.5 кН
Co	Статическая грузоподъемность	15.3 кН
Pu	Предел усталостной прочности	0.643 кН

Уплотнение

S УПЛОТНЕНИЕ / Т УПЛОТНЕНИЕ+МЕТАЛЛИЧЕСКАЯ КРЫШКА

S уплотнение с основной стороны и 3-х кромочное уплотнение и металлическая крышка с передней стороны, которая подвергается воздействию загрязняющих веществ. 3-х кромочное уплотнение с передней стороны защищает подшипник от проникновения загрязнений. Металлическая крышка защищает уплотнение от механических повреждений.

