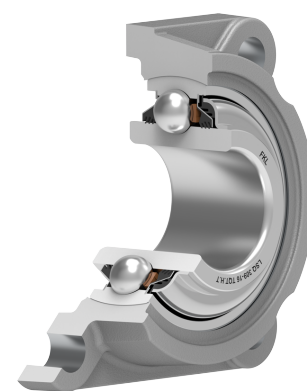
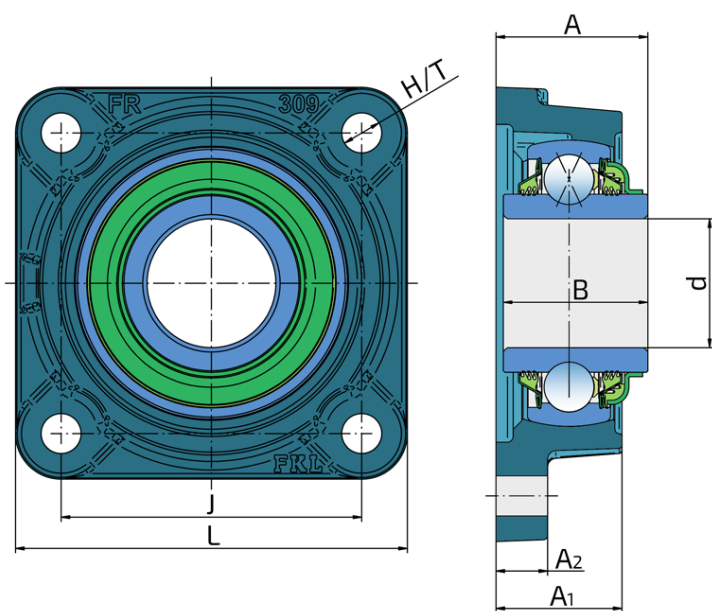


Подшипниковый узел

LSQFR 309-16 TQT.H.T

Подшипниковый узел

Прикатывающий каток



Техническая спецификация

d	Внутренний диаметр	45 мм
L	Общая длина	137 мм
J	Расстояние между отверстиями	105 мм
H/T	Отверстие/Резьба	16 мм
A	Общая ширина	53 мм
A1	Общая ширина корпуса	44 мм
A2	Толщина фланца корпуса	18 мм
B	Ширина внутреннего кольца	50.45 мм
kg	Масса	3.061 кг
Cdyn	Динамическая грузоподъемность	80.8 кН
Co	Статическая грузоподъемность	59.6 кН
Pu	Предел усталостной прочности	2.503 кН

Уплотнение

TQ УПЛОТНЕНИЕ / T УПЛОТНЕНИЕ

3-х кромочное уплотнение с основной стороны и 7-кромочное уплотнение с передней стороны, которая подвергается воздействию загрязняющих веществ. Инновационное 7-кромочное уплотнение обеспечивает идеальную посадку на внутреннем кольце, обеспечивая исключительную герметичность и долговечность даже в экстремальных условиях. Уплотнение TQT эффективно предотвращает проникновение воды, снега, грязи и пыли, обеспечивая надежную защиту подшипника и продлевая его срок службы.

