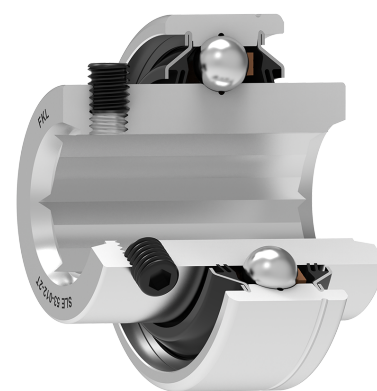
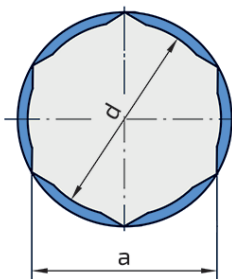
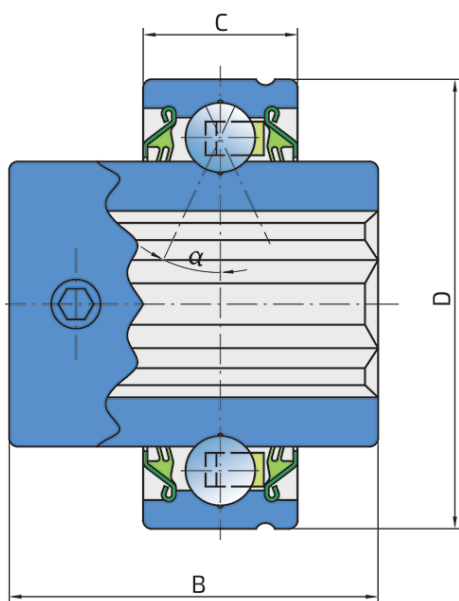


# Four Point Contact Шариковый подшипник

## SLE 53-012-2T

Four Point Contact Шариковый подшипник

Сеялка



### Tehničke Specifikacije

a	Размер оси	19.18 mm
a	Размер оси	0.755 inch
d	Внутренний диаметр	19.6 mm
d	Внутренний диаметр	0.772 inch
D	Наружный диаметр	53.086 mm
B	Ширина внутреннего кольца	43.5 mm
C	Ширина наружного кольца	18.288 mm
$\alpha$	Угол контакта	25 °
kg	Масса	0.299 kg
Cdyn	Динамическая грузоподъемность	14 kN
Co	Статическая грузоподъемность	7.8 kN
Pu	Предел усталостной прочности	0.328 kN

## Zaptivanje

### УПЛОТНЕНИЕ D/ УПЛОТНЕНИЕ D (2D)

2-х кромочное уплотнение обеспечивает двойную защиту по сравнению с уплотнением S-типа. При этом допустимые обороты значительно ниже из-за большого трения между резиновыми кромками и внутренним кольцом, до 1500 об/мин. Металлическая часть защищает уплотнения от грязи, пыли и твердых частиц, одновременно создавая лабиринт с резиновой частью. Применяется в подшипниках, предназначенных для с/х и строительных машин, с частотой вращения до 1500 об/мин.

