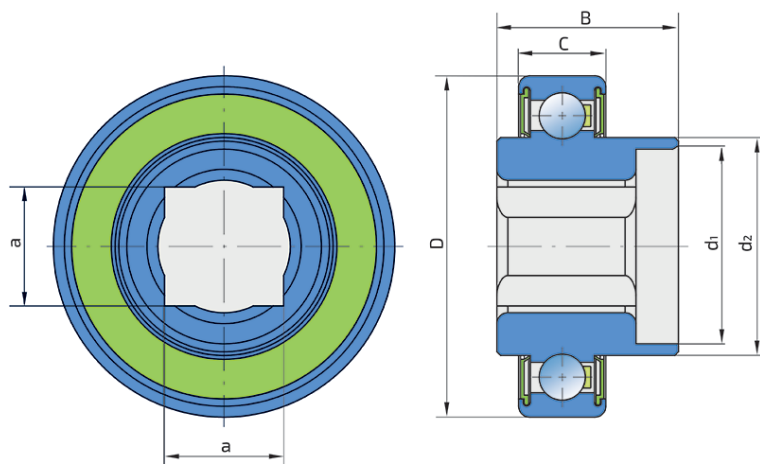


Four Point Contact Шариковый подшипник

SLE 47-16S-2RS

Four Point Contact Шариковый подшипник

Сеялка



Tehničke Specifikacije

a	Размер оси	16.4 mm
a	Размер оси	0.65 inch
d	Внутренний диаметр	18.25 mm
d	Внутренний диаметр	0.718 inch
d1	Внутренний диаметр внутреннего кольца	26.8 mm
d2	Наружный диаметр внутреннего кольца	30 mm
D	Наружный диаметр	47 mm
B	Ширина внутреннего кольца	25 mm
C	Ширина наружного кольца	12 mm
kg	Масса	0.11 kg
C _{dyn}	Динамическая грузоподъемность	10.5 kN
C ₀	Статическая грузоподъемность	6.1 kN
P _u	Предел усталостной прочности	0.256 kN

Zaptivanje

УПЛОТНЕНИЕ RS/ УПЛОТНЕНИЕ RS (2RS)

Старый тип однокромочного уплотнения. Предотвращает проникновение земли, пыли и воды и изнашивается быстрее по сравнению с новыми типами уплотнений, учитывая воздействие абразивных частиц. Из-за повышенного трения допустимые скорости вращения меньше. Замена на улучшенную версию уплотнения S-типа. Из-за стандартных причин Z-подшипники с этим типом уплотнения не обладают дополнительным обозначением уплотнения. Применяется в радиальных Y-подшипниках.

