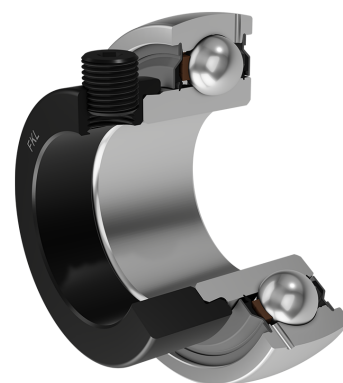
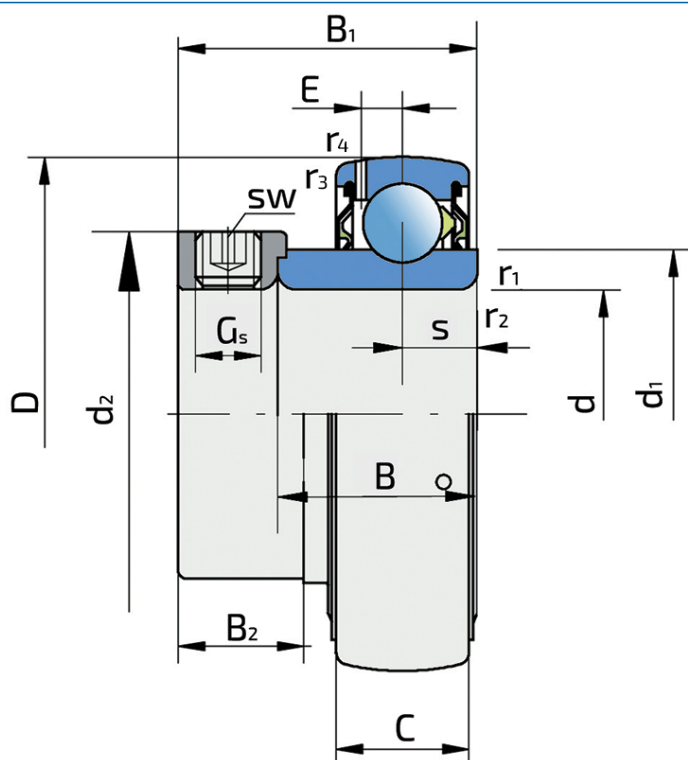


# Корпусный радиальный шариковый подшипник с эксцентриковым кольцом

## UY 208-108 2S

Корпусный радиальный шариковый подшипник с эксцентриковым кольцом



### Техническая спецификация

d	Внутренний диаметр	38.1 мм
D	Наружный диаметр	80 мм
B	Ширина внутреннего кольца	29.7 мм
C	Ширина наружного кольца	21 мм
s	Расстояние от боковой поверхности внутреннего кольца до центра дорожки качения	11 мм
d1	Наружный диаметр внутреннего кольца	51.8 мм
E	Расстояние от центра дорожки качения до отверстия для смазки	6.1 мм
Gs	Установочный винт	3/8-24 UNF дюйм
sw	Размер шестигранного ключа для винта	4.763 мм
sw	Размер шестигранного ключа для винта	3/16 дюйм
r1,2	Внутреннее кольцо. Размер фаски	1 мм
r3,4	Наружное кольцо. Размер фаски	1.5 мм
B1	Ширина внутреннего кольца с эксцентриковым кольцом	43.7 мм
d2	Наружный диаметр эксцентрикового кольца	58.2 мм
B2	Ширина эксцентрикового кольца	18.3 мм
kg	Масса	0.623 кг
Cdyn	Динамическая грузоподъемность	32.5 кН

Co	Статическая грузоподъемность	19.8 кН
Pu	Предел усталостной прочности	0.832 кН

## Уплотнение

### УПЛОТНЕНИЕ S/ УПЛОТНЕНИЕ S (2S)

Одинарное уплотнение с лабиринтом между металлической частью и резиновой губкой, которая осуществляет контактное уплотнение. Трение и число оборотов такие же как и у уплотнения RS-типа, но обеспечивает более надежную защиту от проникновения твердых частиц. Представляет собой очень хороший способ герметизации: крышка из листового металла защищает уплотнения от проникновения земли, пыли и твердых частиц, образуя лабиринт с резиновой частью. Резиновая часть обеспечивает контактное уплотнение, которое предотвращает проникновение мелких частиц, воды, влаги и пр. Применяется для нормальных условий из-за наличия разных материалов. Применяется в Z-подшипниках (стандартно) и в радиальных подшипниках.

