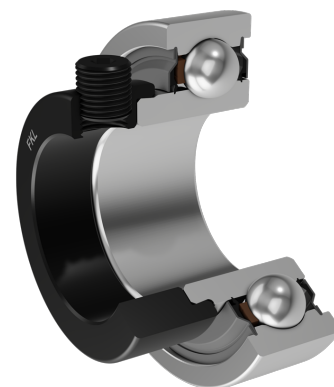
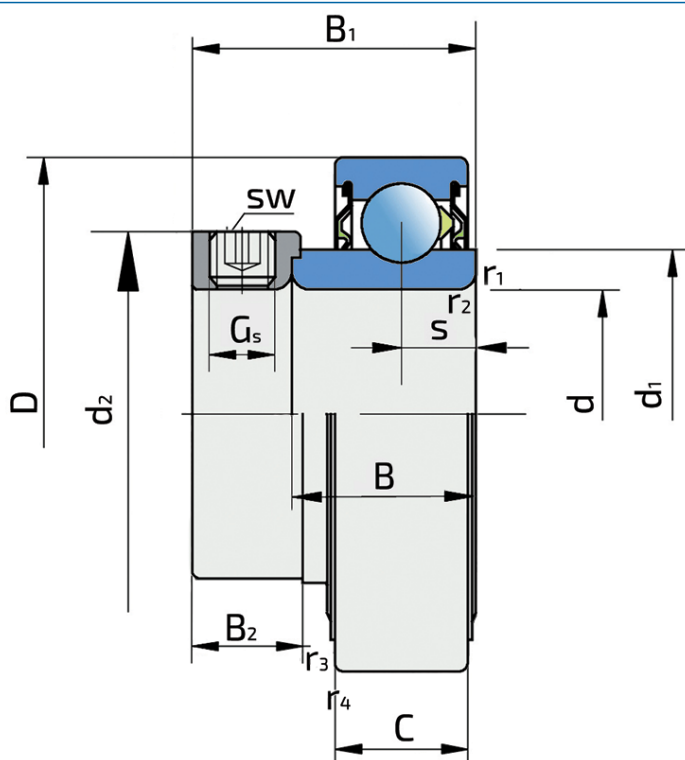


Корпусный радиальный шариковый подшипник с эксцентриковым кольцом

UY 207-106 2S.SH

Корпусный радиальный шариковый подшипник с эксцентриковым кольцом



Техническая спецификация

d	Внутренний диаметр	34.925 мм
D	Наружный диаметр	72 мм
B	Ширина внутреннего кольца	25.4 мм
C	Ширина наружного кольца	19 мм
s	Расстояние от боковой поверхности внутреннего кольца до центра дорожки качения	9.5 мм
d1	Наружный диаметр внутреннего кольца	46.1 мм
Gs	Установочный винт	3/8-24 UNF дюйм
sw	Размер шестигранного ключа для винта	4.763 мм
sw	Размер шестигранного ключа для винта	3/16 дюйм
r1,2	Внутреннее кольцо. Размер фаски	1 мм
r3,4	Наружное кольцо. Размер фаски	1 мм
B1	Ширина внутреннего кольца с эксцентриковым кольцом	38.9 мм
d2	Наружный диаметр эксцентрикового кольца	51.2 мм
B2	Ширина эксцентрикового кольца	17.5 мм
kg	Масса	0.45 кг
Cdyn	Динамическая грузоподъемность	25.5 кН
Co	Статическая грузоподъемность	15.3 кН

Уплотнение

2S

1-кромочное уплотнение с лабиринтом между листовой частью и резиновой кромкой, обеспечивающим контактное уплотнение. Трение и частота вращения аналогичны уплотнениям RS, но обеспечивают значительно лучшую защиту от твёрдых частиц грязи. Это очень хороший способ уплотнения: металлическая часть защищает уплотнение от грязи, пыли и твёрдых частиц, одновременно образуя лабиринт с резиновой частью. Резиновая часть обеспечивает контактное уплотнение, предотвращая проникновение мелких частиц, воды, влаги, пара и т. д. Подходит для использования в нормальных условиях благодаря использованию различных материалов. Используется с подшипниками типа Z (стандартными) и радиальными подшипниками.

