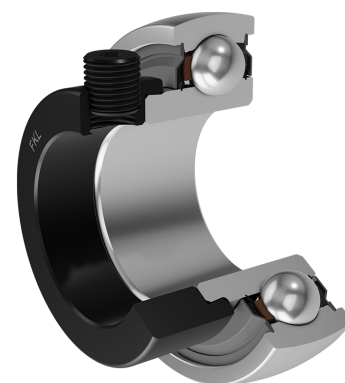
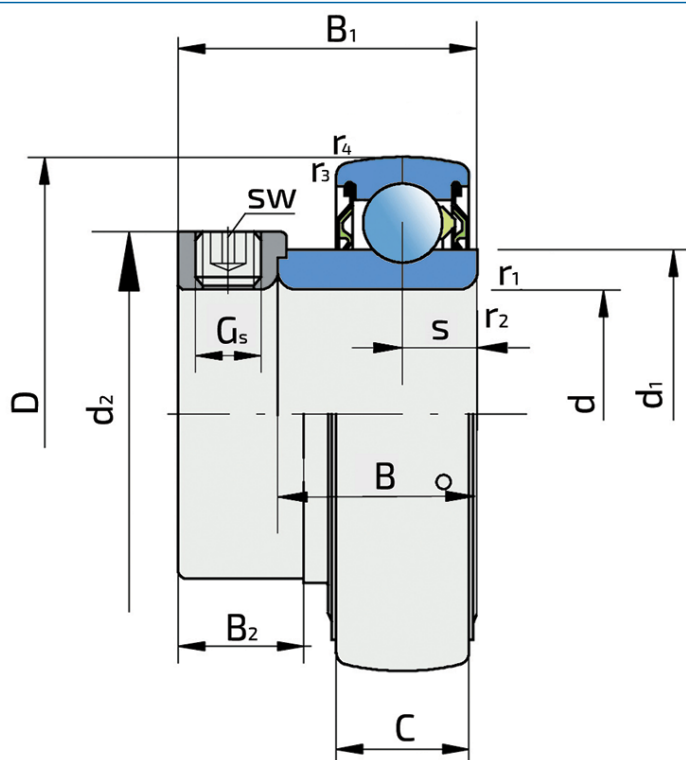


Корпусный радиальный шариковый подшипник с эксцентриковым кольцом

UY 207-106 2S.H

Корпусный радиальный шариковый подшипник с эксцентриковым кольцом



Техническая спецификация

| | | |
|------|--|---------------|
| d | Внутренний диаметр | 34.925 мм |
| D | Наружный диаметр | 72 мм |
| B | Ширина внутреннего кольца | 25.4 мм |
| C | Ширина наружного кольца | 19 мм |
| s | Расстояние от боковой поверхности внутреннего кольца до центра дорожки качения | 9.5 мм |
| d1 | Наружный диаметр внутреннего кольца | 46.1 мм |
| Gs | Винт | 3/8-24 UNF мм |
| sw | Размер шестигранного ключа для винта | 4.763 мм |
| sw | Размер шестигранного ключа для винта | 3/16 дюйм |
| r1,2 | Внутреннее кольцо. Размер фаски | 1 мм |
| r3,4 | Наружное кольцо. Размер фаски | 1 мм |
| B1 | Ширина внутреннего кольца с эксцентриковым кольцом | 38.9 мм |
| d2 | Наружный диаметр эксцентрикового кольца | 51.2 мм |
| B2 | Ширина эксцентрикового кольца | 17.5 мм |
| kg | Масса | 0.45 кг |
| Cdyn | Динамическая грузоподъемность | 25.5 кН |
| Co | Статическая грузоподъемность | 15.3 кН |

Уплотнение

S УПЛОТНЕНИЕ / S УПЛОТНЕНИЕ (2S)

Однокромочное уплотнение с лабиринтом между листовой частью и резиновой кромкой, обеспечивающее контактное уплотнение. Трение и скорости такие же, как у RS, но обеспечивает гораздо лучшую защиту от крупных частиц загрязнений. Это очень хорошая система уплотнения: листовая часть защищает уплотнение от грязи, пыли и крупных частиц. Одновременно с резиновой частью образуется лабиринт. Резиновая часть обеспечивает контактное уплотнение, предотвращая проникновение мелких частиц загрязнений, воды, влаги, пара и т. д. Подходит для нейтральных условий из-за наличия посторонних материалов. Используется в подшипниках Y (стандарт) и шарикоподшипниках с глубокими канавками.

