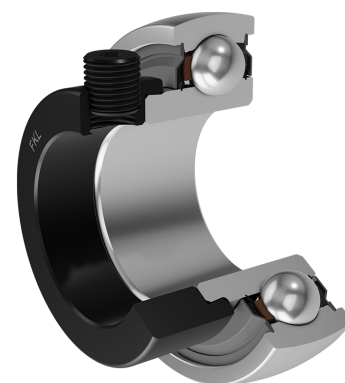
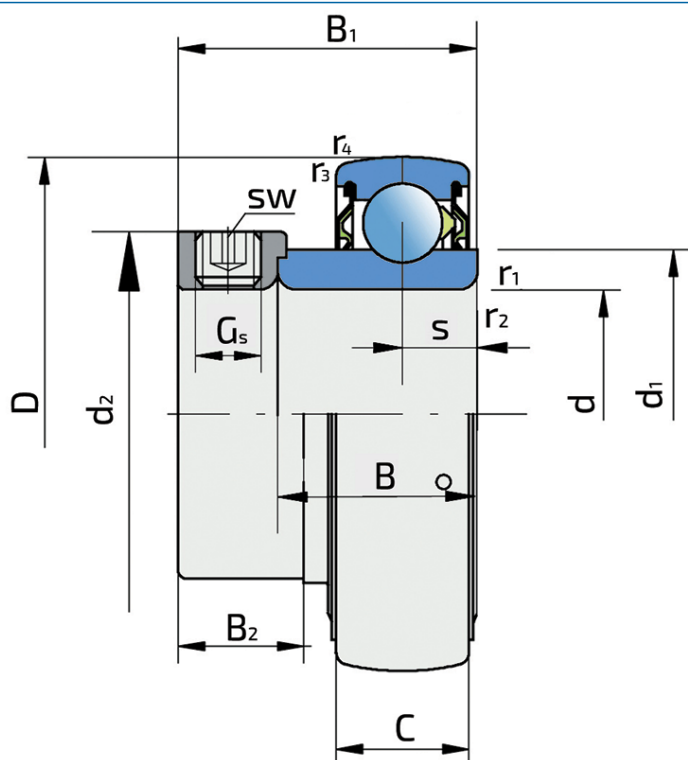


Корпусный радиальный шариковый подшипник с эксцентриковым кольцом

UY 205-014 2S.H

Корпусный радиальный шариковый подшипник с эксцентриковым кольцом



Техническая спецификация

d	Внутренний диаметр	22.225 мм
D	Наружный диаметр	52 мм
B	Ширина внутреннего кольца	21.5 мм
C	Ширина наружного кольца	15 мм
s	Расстояние от боковой поверхности внутреннего кольца до центра дорожки качения	7.5 мм
d1	Наружный диаметр внутреннего кольца	33.6 мм
Gs	Установочный винт	1/4-28 UNF дюйм
sw	Размер шестигранного ключа для винта	3.175 мм
sw	Размер шестигранного ключа для винта	1/8 дюйм
r1,2	Внутреннее кольцо. Размер фаски	0.6 мм
r3,4	Наружное кольцо. Размер фаски	0.6 мм
B1	Ширина внутреннего кольца с эксцентриковым кольцом	31 мм
d2	Наружный диаметр эксцентрикового кольца	37.4 мм
B2	Ширина эксцентрикового кольца	13.5 мм
kg	Масса	0.2 кг
Cdyn	Динамическая грузоподъемность	14 кН
Co	Статическая грузоподъемность	7.8 кН

Уплотнение

S УПЛОТНЕНИЕ / S УПЛОТНЕНИЕ (2S)

Однокромочное уплотнение с лабиринтом между листовой частью и резиновой кромкой, обеспечивающее контактное уплотнение. Трение и скорости такие же, как у RS, но обеспечивает гораздо лучшую защиту от крупных частиц загрязнений. Это очень хорошая система уплотнения: листовая часть защищает уплотнение от грязи, пыли и крупных частиц. Одновременно с резиновой частью образуется лабиринт. Резиновая часть обеспечивает контактное уплотнение, предотвращая проникновение мелких частиц загрязнений, воды, влаги, пара и т. д. Подходит для нейтральных условий из-за наличия посторонних материалов. Используется в подшипниках Y (стандарт) и шарикоподшипниках с глубокими канавками.

