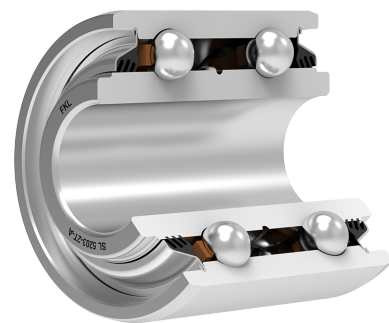
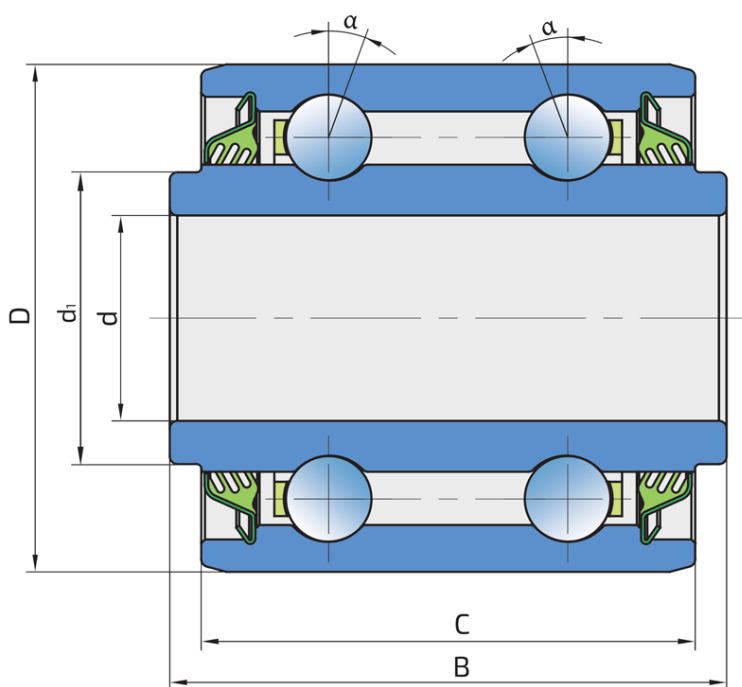


Двухрядный радиально-упорный шариковый подшипник

SL 5203.B-2T-A

Двухрядный радиально-упорный шариковый подшипник
Сеялка



Tehničke Specifikacije

d	Внутренний диаметр	16.256 mm
d1	Наружный диаметр внутреннего кольца	23 mm
D	Наружный диаметр	40 mm
B	Ширина внутреннего кольца	43.88 mm
C	Ширина наружного кольца	39.12 mm
α	Угол контакта	30 °
kg	Масса	0.218 kg
C _{dyn}	Динамическая грузоподъемность	14.2 kN
C ₀	Статическая грузоподъемность	8.8 kN
P _u	Предел усталостной прочности	0.369 kN

Zaptivanje

2T

Трёхкромочное уплотнение с обеих сторон подшипника обеспечивает одинаковую защиту от загрязнения. Рекомендуется применять в случаях, когда вероятность загрязнения одинакова с обеих сторон.

