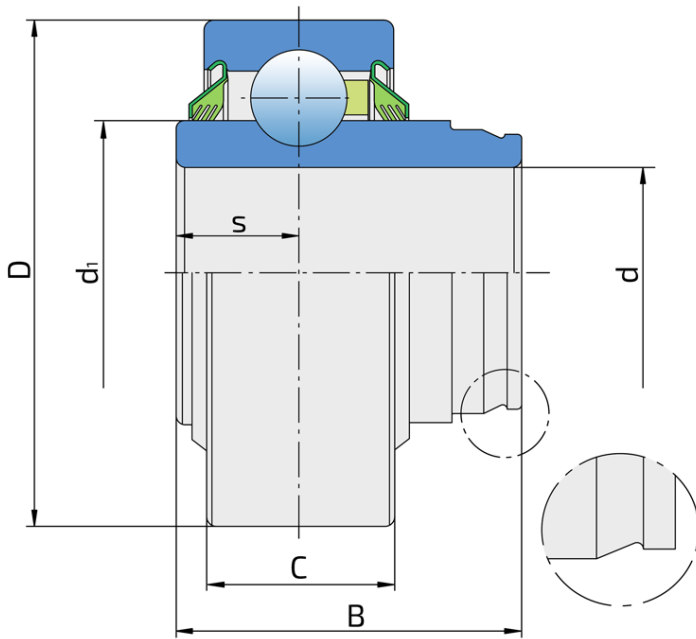


# Шариковый подшипник

## 203KPP.NZ

Шариковый подшипник

Сеялка



### Техническая спецификация

d	Внутренний диаметр	16.26 мм
d1	Наружный диаметр внутреннего кольца	24.2 мм
D	Наружный диаметр	40 мм
B	Ширина внутреннего кольца	25.4 мм
C	Ширина наружного кольца	12 мм
kg	Масса	0.092 кг
Cd <sub>yn</sub>	Динамическая грузоподъемность	9.5 кН
C <sub>o</sub>	Статическая грузоподъемность	4.75 кН
P <sub>u</sub>	Предел усталостной прочности	0.2 кН

## Уплотнение

---

### 2Т

Трёхкромочное уплотнение с обеих сторон подшипника обеспечивает одинаковую защиту от загрязнения. Рекомендуется применять в случаях, когда вероятность загрязнения одинакова с обеих сторон.

