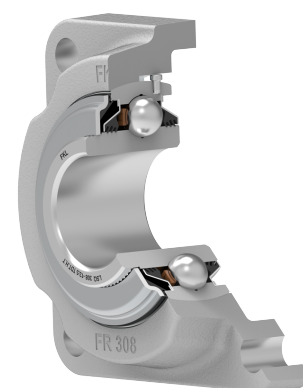
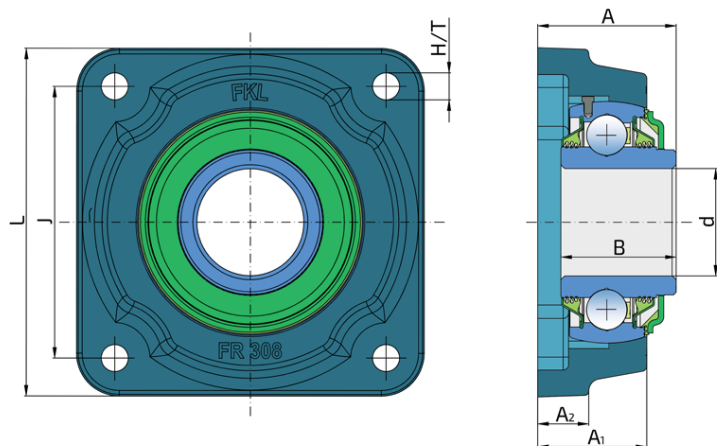


## Подшипниковый узел

### LSQFR 308-13.5 TDT.H.T

Подшипниковый узел

Прикатывающий каток



#### Техническая спецификация

d	Внутренний диаметр	40 мм
L	Общая длина	130 мм
J	Расстояние между отверстиями	101.5 мм
H/T	Отверстие/Резьба	13.5 мм
A	Общая ширина	51.4 мм
A1	Общая ширина корпуса	40.6 мм
A2	Толщина фланца корпуса	19 мм
B	Ширина внутреннего кольца	42.9 мм
kg	Масса	2.5 кг
Cdyn	Динамическая грузоподъемность	62.3 кН
Co	Статическая грузоподъемность	45.2 кН
Pu	Предел усталостной прочности	1.898 кН

## Уплотнение

---

### ДВОЙНОЕ Т УПЛОТНЕНИЕ / Т УПЛОТНЕНИЕ

3-х кромочное уплотнение с основной стороны и двойное 3-х кромочное уплотнение с передней стороны, которая подвергается загрязнению. Двойное 3-х кромочное уплотнение защищает подшипник от проникновения загрязнений. С внешней стороны 3-х кромочное уплотнение с дополнительным уплотнением защищает внутреннее уплотнение от механических повреждений.

