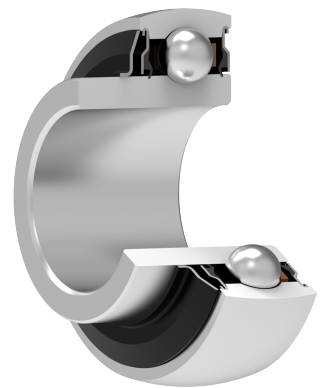
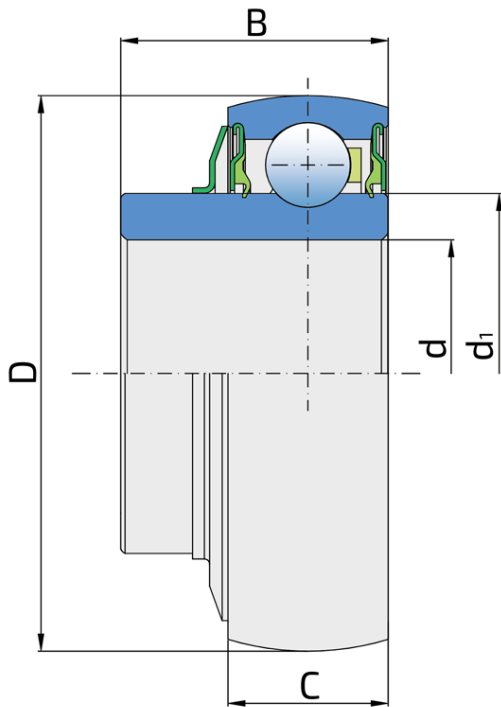


## LS 205 FS



## Техническая спецификация

d	Внутренний диаметр	25 мм
D	Наружный диаметр	52 мм
B	Ширина внутреннего кольца	25 мм
C	Ширина наружного кольца	15 мм
d1	Наружный диаметр внутреннего кольца	33.7 мм
C <sub>dyn</sub>	Динамическая грузоподъемность	14 кН
C <sub>o</sub>	Статическая грузоподъемность	7.8 кН
P <sub>u</sub>	Предел усталостной прочности	0.328 кН

## Уплотнение

---

### F УПЛОТНЕНИЕ / S УПЛОТНЕНИЕ (FS)

S уплотнение с основной стороны и F уплотнение с передней стороны, которая подвергается воздействию загрязняющих веществ. F уплотнение с передней стороны защищает подшипник от проникновения загрязнений. &nbsp;

