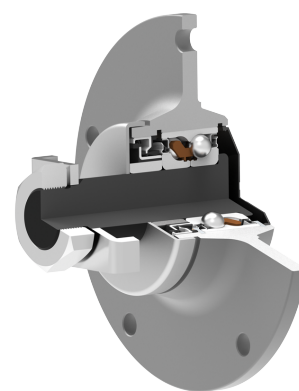
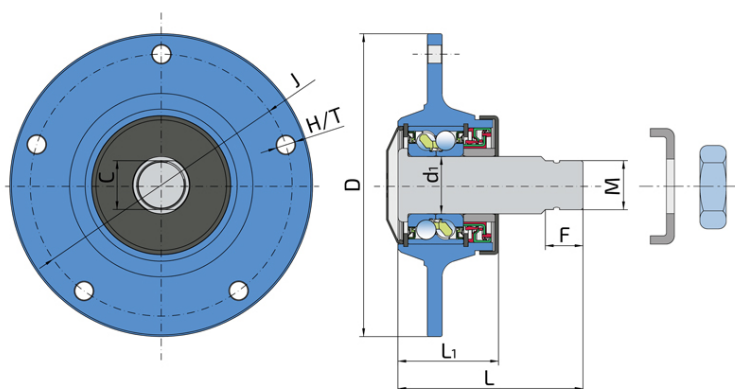


Подшипниковый узел

PL-185-M30-L+M30x1.5-LH

Подшипниковый узел

Дисковая борона



Tehničke Specifikacije

D	Наружный диаметр	185 mm
d1		35 mm
C	Размер отверстия D-образной формы	30 mm
J	Диаметр, по которому распределены монтажные отверстия	160 mm
H/T	Отверстие/Резьба	12 mm
L	Общая длина	113 mm
L1	Общая длина фланца	61.6 mm
F	Длина резьбовой части	23 mm
M	Наружная резьба	M30x1.5-LH mm
kg	Масса	4 kg
Cdyn	Динамическая грузоподъемность	47.4 kN
Co	Статическая грузоподъемность	38.3 kN
Pu	Предел усталостной прочности	1.609 kN

Zaptivanje

ПЛАСТМАССОВАЯ КРЫШКА + КАССЕТНОЕ УПЛОТНЕНИЕ / КАССЕТНОЕ УПЛОТНЕНИЕ +КАССЕТНОЕ УПЛОТНЕНИЕ+ МЕТАЛЛИЧЕСКАЯ КРЫШКА

Двухкомпонентное уплотнение ступицы с обеих сторон. Это уплотнение обеспечивает отличную защиту от загрязнений и низкое трение. Передняя сторона полностью герметична благодаря полипропиленовой защите, которая предотвращает любые виды загрязнений. Другая сторона дополнительно защищена кассетным уплотнением и металлической крышкой. Кассетное уплотнение предназначено для работы в тяжелых и неблагоприятных условиях. Наружный диаметр, состоящий наполовину из металла и наполовину из резины, обеспечивает надежную фиксацию уплотнения в отверстии и улучшает герметичность. Внутренний диаметр покрыт резиной, что улучшает герметичность и упрощает монтаж. Металлическая крышка защищает уплотнение от механических повреждений и наматывания стеблей травы, растений и шпагата. Такое уплотнение обеспечивает максимальную защиту от жидких и твердых загрязнений, что значительно продлевает срок службы подшипника.

