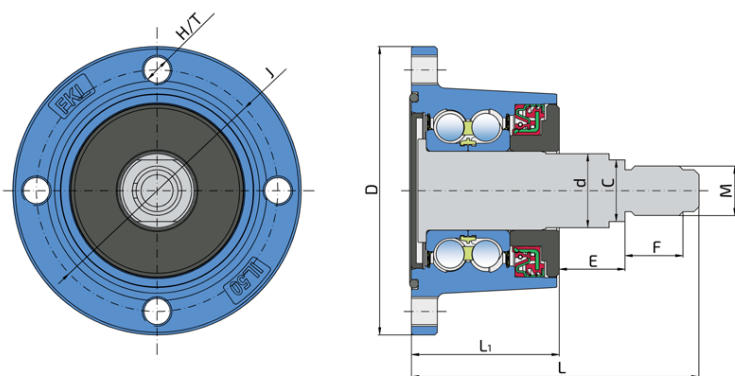


# Интегрированный фланец, не требующий обслуживания подшипник для независимых ДИСКОВ

## IL50-98/4T-M20x1.5

Интегрированный фланец, не требующий обслуживания подшипник для независимых дисков

Дисковая борона



### Tehničke Specifikacije

J	Диаметр, по которому распределены монтажные отверстия	98 mm
D	Наружный диаметр	117 mm
H/T	Отверстие/Резьба	4xM12x1.25 mm
d	Внутренний диаметр	30 mm
C	Размер отверстия D-образной формы	25 mm
M	Наружная резьба	M20x1.5 mm
L	Общая длина	120.1 mm
L1	Общая длина фланца	60 mm
E	Длина отверстия D-образной формы	30.1 mm
F	Длина резьбовой части	23.5 mm
kg	Масса	2.569 kg
Cdyn	Динамическая грузоподъемность	60 kN
Co	Статическая грузоподъемность	45.8 kN
Pu	Предел усталостной прочности	1.924 kN

## Zaptivanje

### O-RING+МЕТАЛЛИЧЕСКАЯ КРЫШКА+УПЛОТНЕНИЕ RS /УПЛОТНЕНИЕ RS +КАССЕТНОЕ УПЛОТНЕНИЕ+КОВАНЯЯ КРЫШКА

Кольцо O-ring, металлическая крышка и уплотнение RS-типа с установочной стороны и уплотнение RS-типа, кассетное уплотнение и кованая крышка с другой стороны, которая подвержена воздействию загрязнений. Кольцо O-ring, металлическая крышка и уплотнение RS-типа вместе с диском исключают возможность проникновения загрязнений с установочной стороны. Кассетное уплотнение разработано для тяжелых условий работы. Полуметаллическая и полурезиновая конструкция с внешней стороны позволяет уплотнению оставаться в отверстии и улучшает герметичность. Внутренняя сторона изготовлена из резины, что улучшает герметичность и облегчает монтаж. Кованая крышка защищает уплотнения защищает кассетное уплотнение от механических повреждений. Этот вид уплотнения обеспечивает наилучшую защиту от жидких и твердых загрязнений, что значительно продлевает срок службы подшипника.

