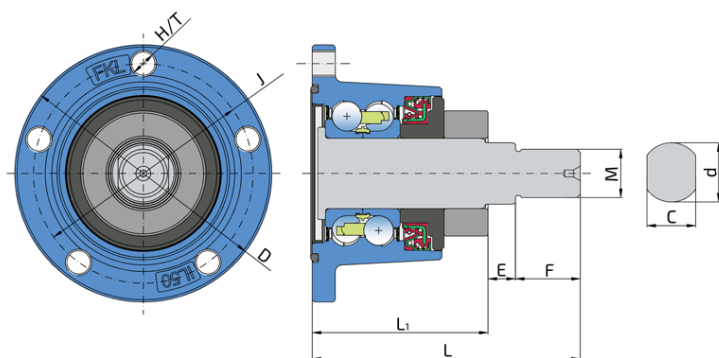


Интегрированный фланец, не требующий обслуживания подшипник для независимых ДИСКОВ

IL50-100/5T-M22-122

Интегрированный фланец, не требующий обслуживания подшипник для независимых дисков

Дисковая борона



Техническая спецификация

J	Диаметр, по которому распределены монтажные отверстия	100 мм
D	Наружный диаметр	117 мм
H/T	Отверстие/Резьба	5xM12x1.25 мм
d	Диаметр оси	28 мм
C	Размер отверстия D-образной формы	23 мм
M	Наружная резьба	M22x1.5 мм
L	Общая длина	122 мм
L1	Общая длина фланца	80 мм
E	Длина отверстия D-образной формы	12.5 мм
F	Длина резьбовой части	29.5 мм
kg	Масса	2.87 кг
Cdyn	Динамическая грузоподъемность	60 кН
Co	Статическая грузоподъемность	45.8 кН
Pu	Предел усталостной прочности	1.92 кН

Уплотнение

O-RING+МЕТАЛЛИЧЕСКАЯ КРЫШКА+УПЛОТНЕНИЕ RS /УПЛОТНЕНИЕ RS +КАССЕТНОЕ УПЛОТНЕНИЕ+КОВАНЯЯ КРЫШКА

Кольцо O-ring, металлическая крышка и уплотнение RS-типа с установочной стороны и уплотнение RS-типа, кассетное уплотнение и кованая крышка с другой стороны, которая подвержена воздействию загрязнений. Кольцо O-ring, металлическая крышка и уплотнение RS-типа вместе с диском исключают возможность проникновения загрязнений с установочной стороны. Кассетное уплотнение разработано для тяжелых условий работы. Полуметаллическая и полурезиновая конструкция с внешней стороны позволяет уплотнению оставаться в отверстии и улучшает герметичность. Внутренняя сторона изготовлена из резины, что улучшает герметичность и облегчает монтаж. Кованая крышка защищает уплотнения защищает кассетное уплотнение от механических повреждений. Этот вид уплотнения обеспечивает наилучшую защиту от жидких и твердых загрязнений, что значительно продлевает срок службы подшипника.

