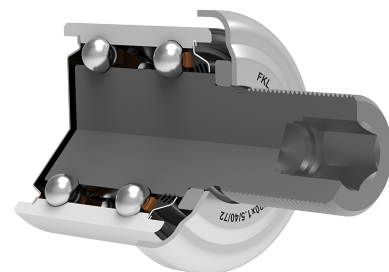
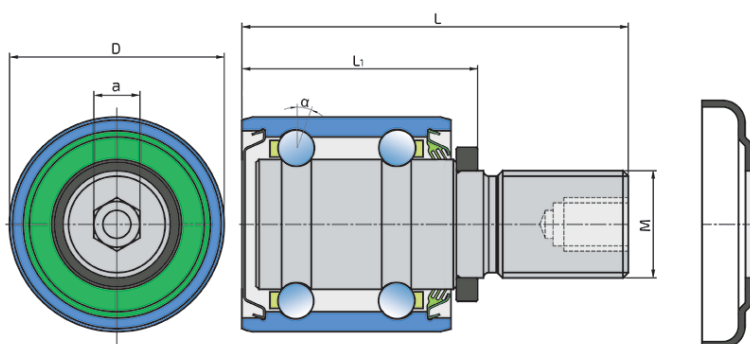


Двухрядный шариковый подшипник с осью

VP-M20x1.5/40/72-R(L)

Двухрядный шариковый подшипник с осью

Сеялка, высевающий аппарат



Техническая спецификация

a	Шестигранное отверстие	10 мм
d	Внутренний диаметр	24.2 мм
D	Наружный диаметр	40 мм
L	Общая длина	72 мм
L1	Длина установки	44 мм
M	Наружная резьба	M20x1.5 мм
α	Угол контакта	20 °
kg	Масса	0.44 кг
Cdyn	Динамическая грузоподъемность	14.2 кН
Co	Статическая грузоподъемность	8.8 кН
Pu	Предел усталостной прочности	0.37 кН

Уплотнение

МЕТАЛЛИЧЕСКАЯ КРЫШКА / Т УПЛОТНЕНИЕ

Металлическая крышка с одной стороны и 3-х кромочное уплотнение с другой стороны. Металлическая крышка предотвращает возможность загрязнения, а 3-х кромочное уплотнение с другой стороны обеспечивает длительную защиту от проникновения всех видов загрязнений.

