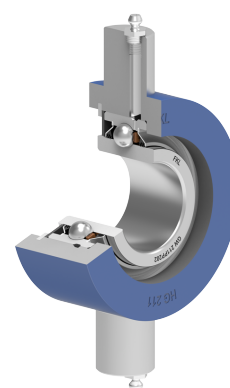
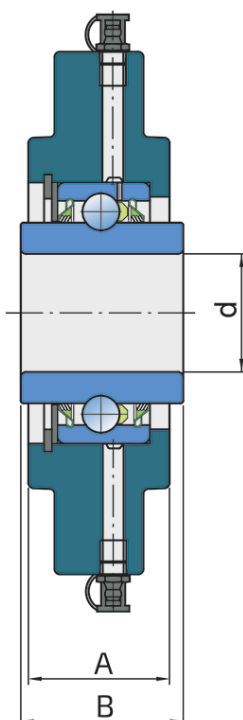
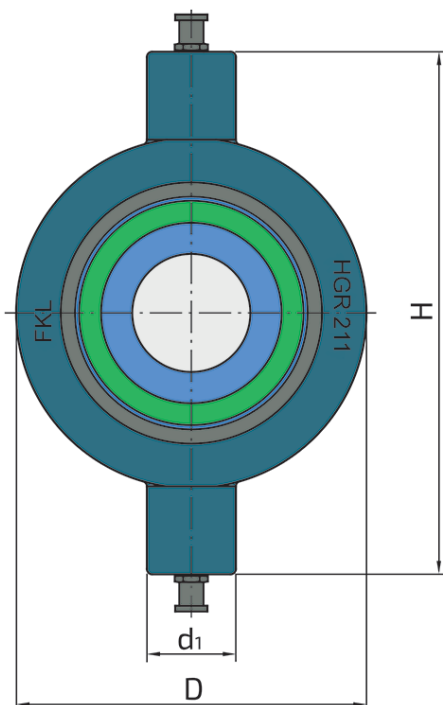


Trunnion Подшипниковый узел s

GWHGR 211PP202

Trunnion Подшипниковый узел s
Дисковая борона



Tehničke Specifikacije

d	Внутренний диаметр	51.308 mm
d1	Диаметр втулки корпуса подшипника	37 mm
D	Наружный диаметр	129.5 mm
A	Общая ширина	57 mm
B	Ширина внутреннего кольца	60.3 mm
H	Высота корпуса	202.5 mm
kg	Масса	4.8 kg
C _{dyn}	Динамическая грузоподъемность	43.5 kN
C _o	Статическая грузоподъемность	29 kN
P _u	Предел усталостной прочности	1.218 kN

Zaptivanje

2T

Трёхкромочное уплотнение с обеих сторон подшипника обеспечивает одинаковую защиту от загрязнения. Рекомендуется применять в случаях, когда вероятность загрязнения одинакова с обеих сторон.

