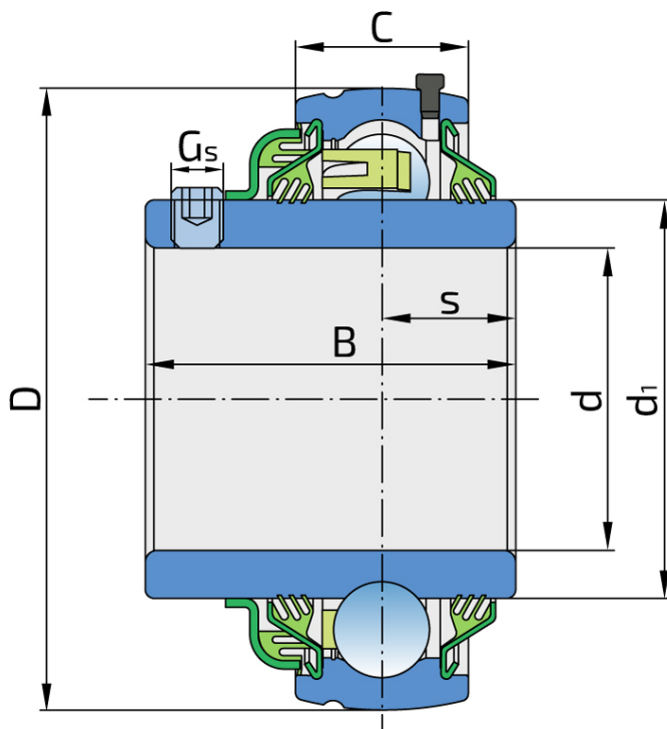


## LE 209 TDT



## Техническая спецификация

d	Внутренний диаметр	45 мм
D	Наружный диаметр	85 мм
B	Ширина внутреннего кольца	49.2 мм
C	Ширина наружного кольца	22 мм
s	Расстояние от боковой поверхности внутреннего кольца до центра дорожки качения	17.5 мм
d1	Наружный диаметр внутреннего кольца	56.8 мм
Gs	Винт	M8x1 мм
kg	Масса	0.655 кг
Cdyn	Динамическая грузоподъемность	34.6 кН
Co	Статическая грузоподъемность	20.4 кН
Pu	Предел усталостной прочности	0.857 кН

## Уплотнение

---

### ДВОЙНОЕ Т УПЛОТНЕНИЕ / Т УПЛОТНЕНИЕ

3-х кромочное уплотнение с основной стороны и двойное 3-х кромочное уплотнение с передней стороны, которая подвергается загрязнению. Двойное 3-х кромочное уплотнение защищает подшипник от проникновения загрязнений. С внешней стороны 3-х кромочное уплотнение с дополнительным уплотнением защищает внутреннее уплотнение от механических повреждений.

