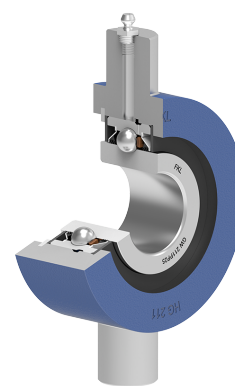
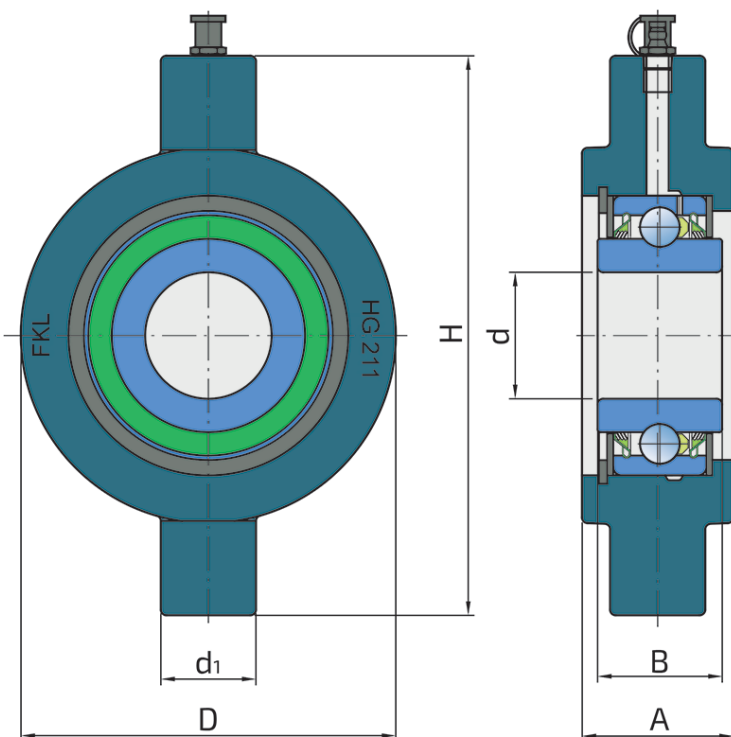


Trunnion Подшипниковый узел s

GWHG 211PP25

Trunnion Подшипниковый узел s
Дисковая борона



Tehničke Specifikacije

d	Внутренний диаметр	45.212 mm
d1	Диаметр втулки корпуса подшипника	34 mm
D	Наружный диаметр	134 mm
A	Общая ширина	54 mm
B	Ширина внутреннего кольца	44.5 mm
H	Высота корпуса	200 mm
kg	Масса	4.88 kg
Cdyn	Динамическая грузоподъемность	43.5 kN
Co	Статическая грузоподъемность	29 kN
Pu	Предел усталостной прочности	1.218 kN

Zaptivanje

2T

Трёхкромочное уплотнение с обеих сторон подшипника обеспечивает одинаковую защиту от загрязнения. Рекомендуется применять в случаях, когда вероятность загрязнения одинакова с обеих сторон.

