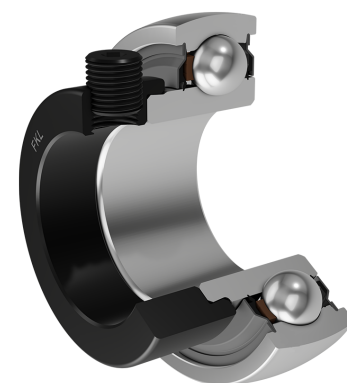
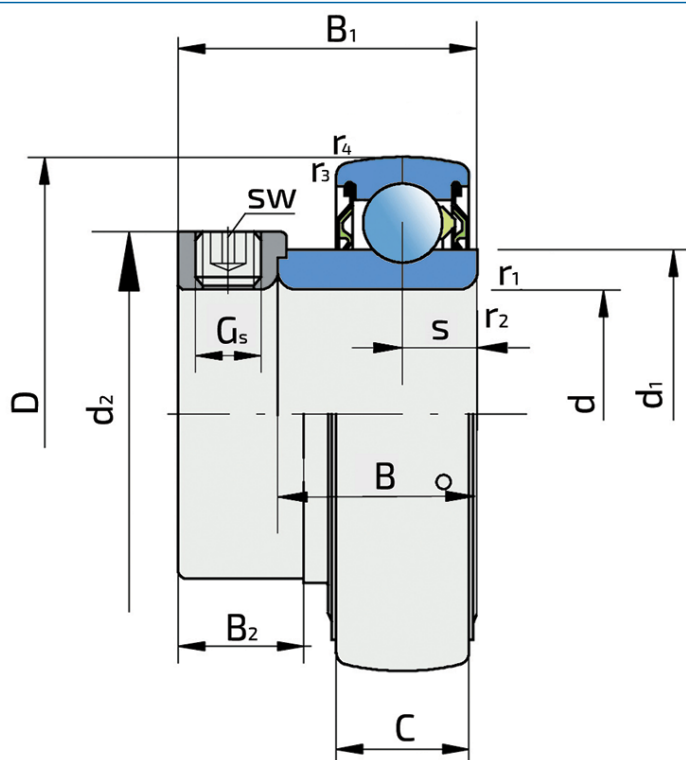


Корпусный радиальный шариковый подшипник с эксцентриковым кольцом

UY 206 2S.H

Корпусный радиальный шариковый подшипник с эксцентриковым кольцом



Техническая спецификация

d	Внутренний диаметр	30 мм
D	Наружный диаметр	62 мм
B	Ширина внутреннего кольца	23.8 мм
C	Ширина наружного кольца	18 мм
s	Расстояние от боковой поверхности внутреннего кольца до центра дорожки качения	9 мм
d1	Наружный диаметр внутреннего кольца	39.7 мм
Gs	Винт	M8x1 мм
sw	Размер шестигранного ключа для винта	4 мм
r1,2	Внутреннее кольцо. Размер фаски	0.6 мм
r3,4	Наружное кольцо. Размер фаски	0.8 мм
B1	Ширина внутреннего кольца с эксцентриковым кольцом	35.7 мм
d2	Наружный диаметр эксцентрикового кольца	44.2 мм
B2	Ширина эксцентрикового кольца	16 мм
kg	Масса	0.3 кг
Cdyn	Динамическая грузоподъемность	19.5 кН
Co	Статическая грузоподъемность	11.3 кН
Pu	Предел усталостной прочности	0.48 кН

Уплотнение

S УПЛОТНЕНИЕ / S УПЛОТНЕНИЕ (2S)

Однокромочное уплотнение с лабиринтом между листовой частью и резиновой кромкой, обеспечивающее контактное уплотнение. Трение и скорости такие же, как у RS, но обеспечивает гораздо лучшую защиту от крупных частиц загрязнений. Это очень хорошая система уплотнения: листовая часть защищает уплотнение от грязи, пыли и крупных частиц. Одновременно с резиновой частью образуется лабиринт. Резиновая часть обеспечивает контактное уплотнение, предотвращая проникновение мелких частиц загрязнений, воды, влаги, пара и т. д. Подходит для нейтральных условий из-за наличия посторонних материалов. Используется в подшипниках Y (стандарт) и шарикоподшипниках с глубокими канавками.

