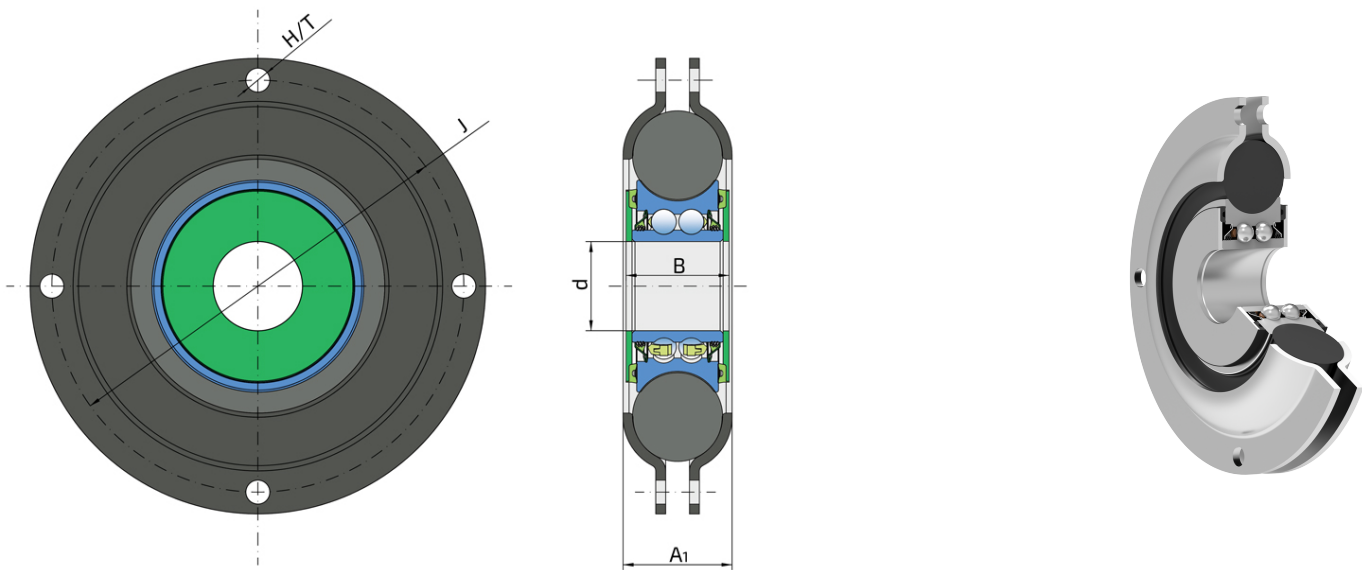


Подшипниковый узел

PRB-45-00

Подшипниковый узел
Прикатывающий каток



Tehničke Specifikacije

d	Внутренний диаметр	45 mm
B	Ширина внутреннего кольца	52 mm
A	Общая ширина	55 mm
J	Диаметр, по которому распределены монтажные отверстия	208 mm
H/T	Отверстие/Резьба	4x12.1 mm
kg	Масса	4.663 kg
Cdyn	Динамическая грузоподъемность	51 kN
Co	Статическая грузоподъемность	39 kN
Pu	Предел усталостной прочности	1.638 kN

Zaptivanje

ФРОНТАЛЬНОЕ 2-Х КРОМОЧНОЕ УПЛОТНЕНИЕ + Т УПЛОТНЕНИЕ / Т УПЛОТНЕНИЕ + ФРОНТАЛЬНОЕ 2-Х КРОМОЧНОЕ УПЛОТНЕНИЕ

3-х кромочное уплотнение и фронтальное 2-х кромочное уплотнение с обеих сторон подшипника обеспечивают одинаковую защиту от загрязнений.

Рекомендуется для применения в случаях, когда вероятность загрязнения одинакова с обеих сторон.

