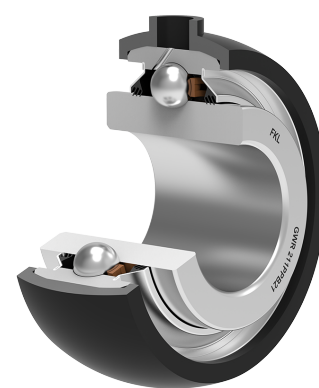
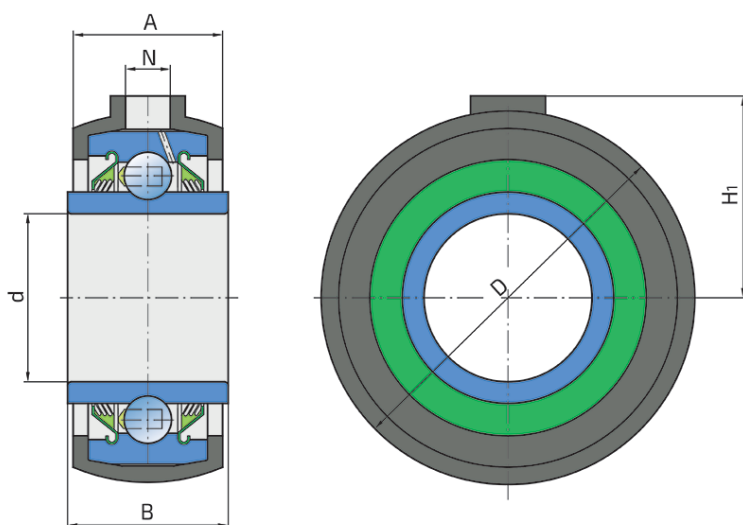


Rubberized Подшипниковый узел

GWR 211PPB21

Rubberized Подшипниковый узел

Дисковая борона



Tehničke Specifikacije

d	Внутренний диаметр	45.212 mm
d	Внутренний диаметр	1.78 inch
D	Наружный диаметр	113 mm
A	Ширина корпуса	44.7 mm
B	Ширина внутреннего кольца	53.975 mm
B	Ширина внутреннего кольца	2.125 inch
H1	Расстояние от контактной поверхности до оси подшипника	60.5 mm
N	Диаметр отверстия	12.7 mm
kg	Масса	1.62 kg
Cdyn	Динамическая грузоподъемность	43.5 kN
Co	Статическая грузоподъемность	29 kN
Pu	Предел усталостной прочности	1.218 kN

Zaptivanje

2T

Трёхкромочное уплотнение с обеих сторон подшипника обеспечивает одинаковую защиту от загрязнения. Рекомендуется применять в случаях, когда вероятность загрязнения одинакова с обеих сторон.

