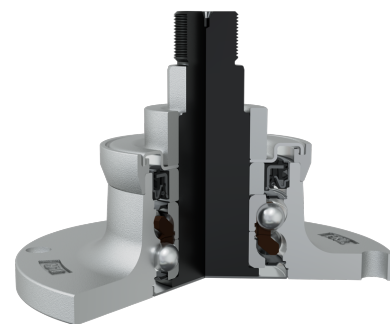
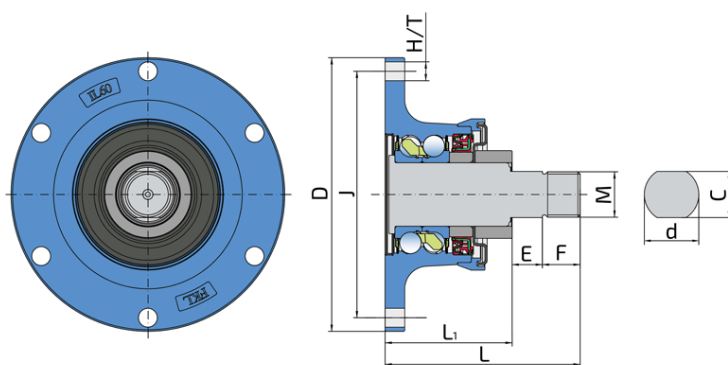


Необслуживаемый подшипник с интегрированным фланцем для тяжелых условий обработки почвы

IL60-163/6H-M30

Необслуживаемый подшипник с интегрированным фланцем для тяжелых условий обработки почвы

Дисковая борона



Техническая спецификация

J	Диаметр, по которому распределены монтажные отверстия	163 мм
D	Наружный диаметр	181 мм
H/T	Отверстие/Резьба	6x12.5 мм
d	Внутренний диаметр	36 мм
C	Размер отверстия D-образной формы	30.5 мм
M	Наружная резьба	M30x1.5 мм
L	Общая длина	129 мм
L1	Общая длина фланца	84 мм
E	Длина отверстия D-образной формы	20 мм
F	Длина резьбовой части	25 мм
kg	Масса	5.422 кг
Cdyn	Динамическая грузоподъемность	75.86 кН
Co	Статическая грузоподъемность	66.2 кН
Pu	Предел усталостной прочности	2.78 кН

Уплотнение

МЕТАЛЛИЧЕСКАЯ КРЫШКА + S УПЛОТНЕНИЕ / S УПЛОТНЕНИЕ + КАССЕТНОЕ УПЛОТНЕНИЕ + МЕТАЛЛИЧЕСКАЯ КРЫШКА

S уплотнение с основной стороны и S уплотнение и кассетное уплотнение и металлическая крышка с передней стороны, которая подвергается воздействию загрязняющих веществ. Металлическая крышка и S уплотнение вместе с установленным диском исключают возможность загрязнения с основной стороны. Кассетное уплотнение предназначено для работы в тяжелых и неблагоприятных условиях. Наружный диаметр, состоящий наполовину из металла и наполовину из резины, обеспечивает надежную фиксацию уплотнения в отверстии и улучшает его герметичность. Внутренний диаметр покрыт резиной, что улучшает герметичность и упрощает монтаж. Кованая крышка обеспечивает дополнительную надежную защиту кассетного уплотнения от механических повреждений. Такое уплотнение обеспечивает максимальную защиту от жидких и твердых загрязнений, что значительно продлевает срок службы подшипника.

