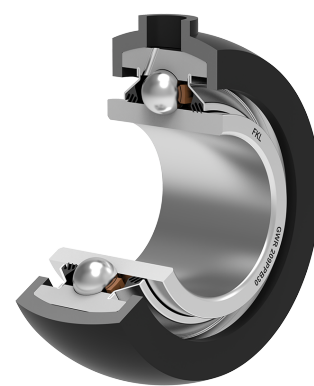
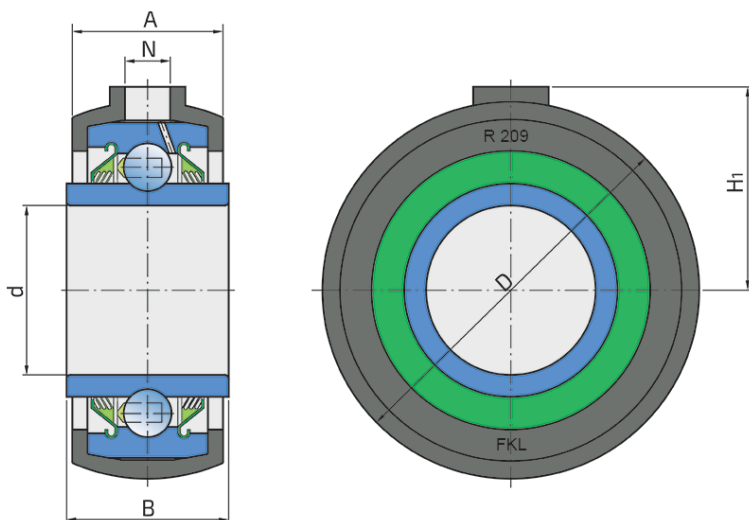


# Rubberized Подшипниковый узел

## GWR 209PPB30

Rubberized Подшипниковый узел

Дисковая борона



### Tehničke Specifikacije

d	Внутренний диаметр	44.958 mm
d	Внутренний диаметр	1.77 inch
D	Наружный диаметр	101 mm
A	Ширина корпуса	40 mm
B	Ширина внутреннего кольца	42.86 mm
B	Ширина внутреннего кольца	1.687 inch
H1	Расстояние от контактной поверхности до оси подшипника	54 mm
N	Диаметр отверстия	12.7 mm
Cdyn	Динамическая грузоподъемность	32.5 kN
Co	Статическая грузоподъемность	20.4 kN
kg	Масса	0.92 kg
Pu	Предел усталостной прочности	0.857 kN

## Zaptivanje

---

### 2T

Трёхкромочное уплотнение с обеих сторон подшипника обеспечивает одинаковую защиту от загрязнения. Рекомендуется применять в случаях, когда вероятность загрязнения одинакова с обеих сторон.

