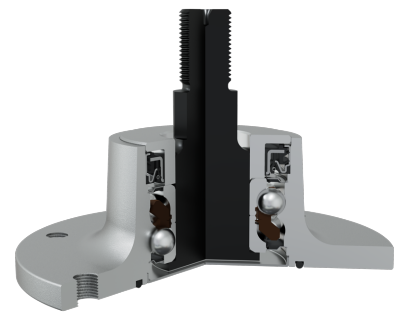
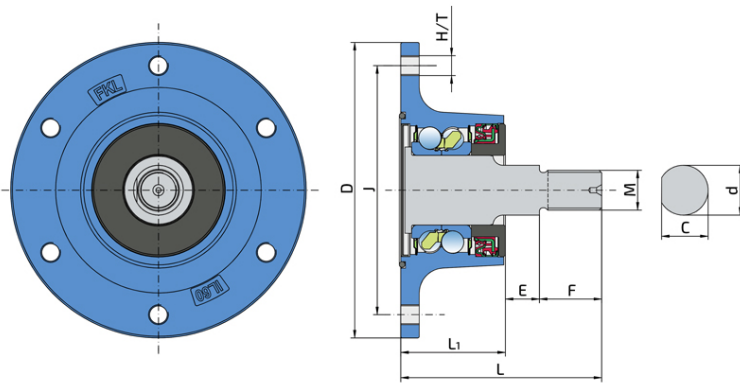


Необслуживаемый подшипник с интегрированным фланцем для тяжелых условий обработки почвы

IL60-150/6T-M24

Необслуживаемый подшипник с интегрированным фланцем для тяжелых условий обработки почвы
Дисковая борона



Техническая спецификация

J	Диаметр, по которому распределены монтажные отверстия	150 мм
D	Наружный диаметр	178 мм
H/T	Отверстие/Резьба	6xM12x1.25 мм
d	Внутренний диаметр	30 мм
C	Размер отверстия D-образной формы	28 мм
M	Наружная резьба	M24x2 мм
L	Общая длина	121 мм
L1	Общая длина фланца	63 мм
E	Длина отверстия D-образной формы	20.5 мм
F	Длина резьбовой части	37.5 мм
kg	Масса	4.486 кг
Cdyn	Динамическая грузоподъемность	66.35 кН
Co	Статическая грузоподъемность	56.49 кН
Pu	Предел усталостной прочности	4.746 кН

Уплотнение

**O-RING+ МЕТАЛЛИЧЕСКАЯ КРЫШКА+УПЛОТНЕНИЕ S / УПЛОТНЕНИЕ S
+КАССЕТНОЕ УПЛОТНЕНИЕ+КОВАНЯЯ КРЫШКА**

Кольцо O-ring, металлическая крышка и уплотнение S-типа с установочной стороны и уплотнение S-типа, кассетное уплотнение и кованая крышка с другой стороны, которая подвергается загрязнению. Кольцо O-ring, металлическая крышка и уплотнение S-типа вместе с диском исключают возможность проникновения загрязнений с установочной стороны. Кассетное уплотнение разработано для тяжелых условий работы. Полуметаллическая и полурезиновая конструкция с внешней стороны позволяет уплотнению оставаться в отверстии и улучшает герметичность. Внутренняя сторона изготовлена из резины, что улучшает герметичность и облегчает монтаж. Кованая крышка защищает уплотнения защищает кассетное уплотнение от механических повреждений. Этот вид уплотнения обеспечивает наилучшую защиту от жидких и твердых загрязнений, что значительно продлевает срок службы подшипника.

