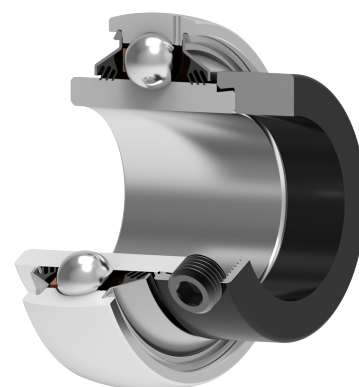
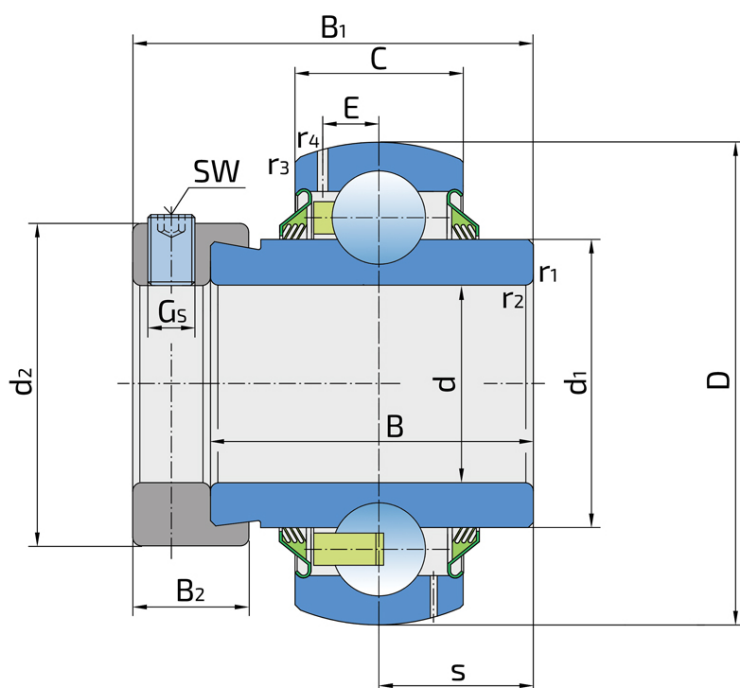


# Корпусный радиальный шариковый подшипник с эксцентриковым кольцом

## LY 212 2T

Корпусный радиальный шариковый подшипник с эксцентриковым кольцом



### Техническая спецификация

|      |  |          |
|------|--|----------|
| d    | Внутренний диаметр   | 60 мм    |
| D    | Наружный диаметр   | 110 мм   |
| B    | Ширина внутреннего кольца  | 62 мм    |
| C    | Ширина наружного кольца  | 26 мм    |
| s    | Расстояние от боковой поверхности внутреннего кольца до центра дорожки качения | 31 мм    |
| d1   | Наружный диаметр внутреннего кольца  | 75.5 мм  |
| E    | Расстояние от центра дорожки качения до отверстия для смазки                   | 7.7 мм   |
| Gs   | Винт   | M10x1 мм |
| sw   | Размер шестигранного ключа для винта   | 5 мм     |
| r1,2 | Внутреннее кольцо. Размер фаски  | 1.5 мм   |
| r3,4 | Наружное кольцо. Размер фаски  | 2 мм     |
| B1   | Ширина внутреннего кольца с эксцентриковым кольцом                             | 77.8 мм  |
| d2   | Наружный диаметр эксцентрикового кольца  | 84 мм    |
| B2   | Ширина эксцентрикового кольца  | 22.3 мм  |
| Cdyn | Динамическая грузоподъемность  | 52.7 кН  |
| Co   | Статическая грузоподъемность   | 36 кН    |
| Pu   | Предел усталостной прочности   | 1.53 кН  |

kg

Macca

1.67 кг

## Уплотнение

---

### УПЛОТНЕНИЕ Т/ УПЛОТНЕНИЕ Т (2Т)

3-х кромочное уплотнение с 2-х сторон обеспечивает одинаковую защиту от загрязнений. Рекомендуется для условий, где возможность проникновения загрязнений одинакова как с одной так и с другой стороны.

