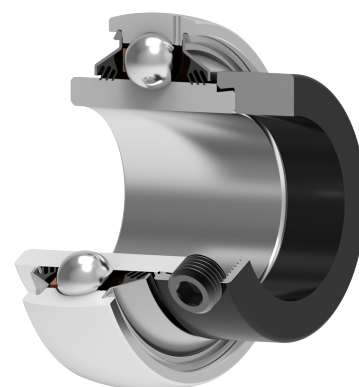
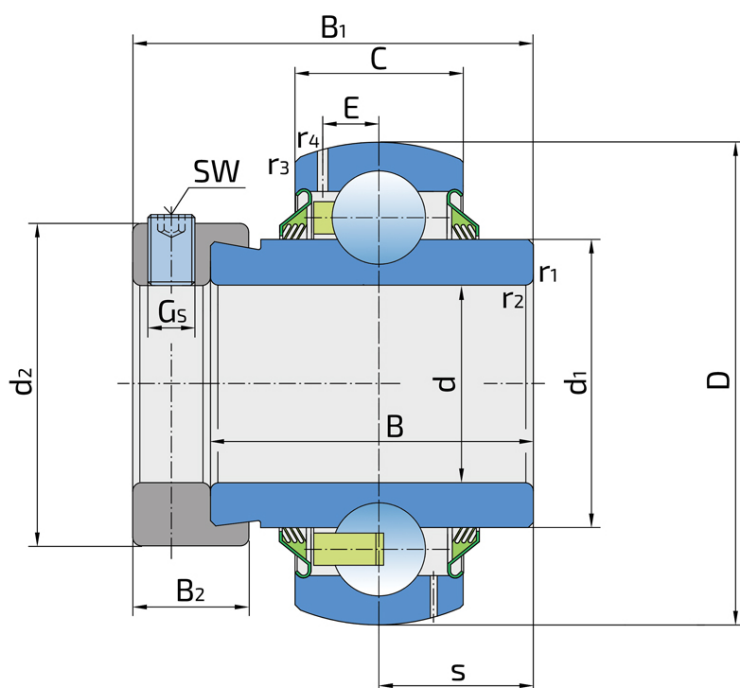


Корпусный радиальный шариковый подшипник с эксцентриковым кольцом

LY 209 2T

Корпусный радиальный шариковый подшипник с эксцентриковым кольцом



Техническая спецификация

d	Внутренний диаметр	45 мм
D	Наружный диаметр	85 мм
B	Ширина внутреннего кольца	42.8 мм
C	Ширина наружного кольца	22 мм
s	Расстояние от боковой поверхности внутреннего кольца до центра дорожки качения	21.4 мм
d1	Наружный диаметр внутреннего кольца	56.6 мм
E	Расстояние от центра дорожки качения до отверстия для смазки	6.1 мм
Gs	Винт	M10x1 мм
sw	Размер шестигранного ключа для винта	5 мм
r1,2	Внутреннее кольцо. Размер фаски	1 мм
r3,4	Наружное кольцо. Размер фаски	1.5 мм
B1	Ширина внутреннего кольца с эксцентриковым кольцом	56.3 мм
d2	Наружный диаметр эксцентрикового кольца	63.6 мм
B2	Ширина эксцентрикового кольца	18.3 мм
Cdyn	Динамическая грузоподъемность	33.2 кН
Co	Статическая грузоподъемность	21.6 кН
Pu	Предел усталостной прочности	0.92 кН

kg

Macca

0.76 кг

Уплотнение

УПЛОТНЕНИЕ Т/ УПЛОТНЕНИЕ Т (2Т)

3-х кромочное уплотнение с 2-х сторон обеспечивает одинаковую защиту от загрязнений. Рекомендуется для условий, где возможность проникновения загрязнений одинакова как с одной так и с другой стороны.

