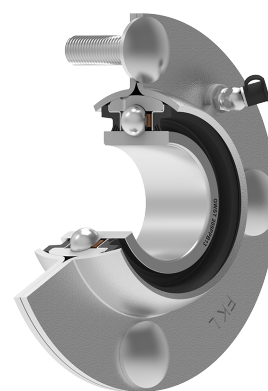
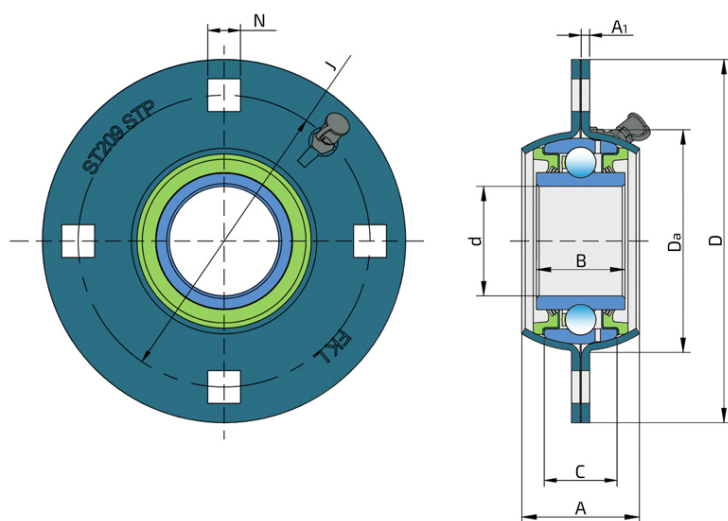


Серия с круглым отверстием

GWST 209PPB13

Серия с круглым отверстием

Комбайн для уборки сахарного тростника, дисковый борона



Техническая спецификация

d	Внутренний диаметр	1.781 дюйм
d	Внутренний диаметр	45.24 мм
B	Ширина внутреннего кольца	36.53 мм
A	Общая ширина	48.5 мм
A1	Ширина верхней части корпуса	3.5 мм
C	Ширина наружного кольца	30.1 мм
Da	Центрирующий диаметр	93 мм
D	Наружный диаметр	150 мм
J	Диаметр, по которому распределены монтажные отверстия	120.5 мм
N	Длина квадратного отверстия для крепежного болта	13.5 мм
kg	Масса	1.836 кг
Cdyn	Динамическая грузоподъемность	32.5 кН
Co	Статическая грузоподъемность	20.4 кН
Pu	Предел усталостной прочности	0.857 кН

Уплотнение

Т УПЛОТНЕНИЕ / Т УПЛОТНЕНИЕ (2Т)

Трёхкромочное уплотнение с обеих сторон подшипника обеспечивает одинаковую защиту от загрязнения. Рекомендуется применять в случаях, когда вероятность загрязнения одинакова с обеих сторон.

