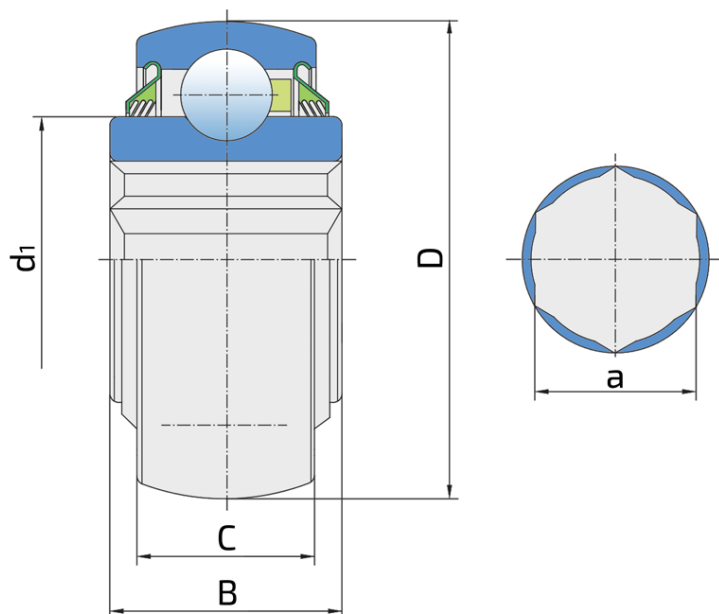


Серия с шестигранным отверстием и сферическим наружным кольцом

209KPPB2

Серия с шестигранным отверстием и сферическим наружным кольцом



Техническая спецификация

D	Наружный диаметр	3.3465 дюйм
D	Наружный диаметр	85 мм
B	Ширина внутреннего кольца	1.181 дюйм
B	Ширина внутреннего кольца	30 мм
C	Ширина наружного кольца	0.748 дюйм
C	Ширина наружного кольца	19 мм
d1	Наружный диаметр внутреннего кольца	2.228 дюйм
d1	Наружный диаметр внутреннего кольца	56.6 мм
a	Размер оси	1 1/2 дюйм
a	Размер оси	38.12 мм
C _{dyn}	Динамическая грузоподъемность	32.5 кН
C _o	Статическая грузоподъемность	20.4 кН
kg	Масса	0.58 кг

Уплотнение

УПЛОТНЕНИЕ Т/ УПЛОТНЕНИЕ Т (2Т)

3-х кромочное уплотнение с 2-х сторон обеспечивает одинаковую защиту от загрязнений. Рекомендуется для условий, где возможность проникновения загрязнений одинакова как с одной так и с другой стороны.

