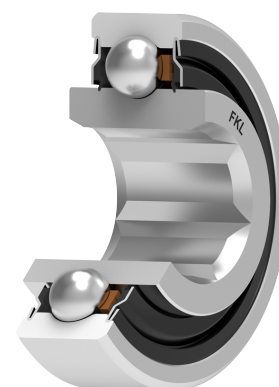
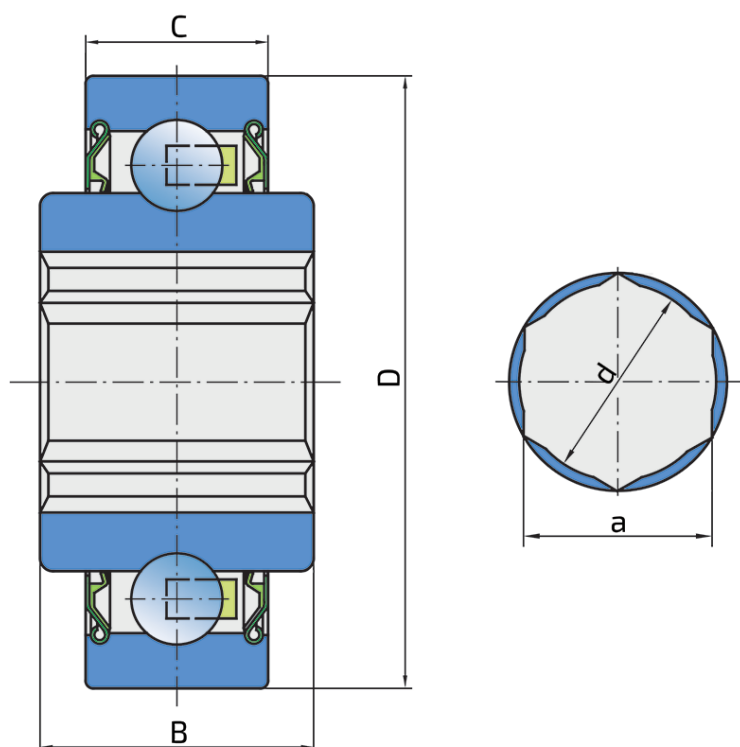


Серия с шестигранным отверстием и цилиндрическим наружным кольцом

207KRR17

Серия с шестигранным отверстием и цилиндрическим наружным кольцом



Техническая спецификация

D	Наружный диаметр	2.8346 дюйм
D	Наружный диаметр	72 мм
B	Ширина внутреннего кольца	0.984 дюйм
B	Ширина внутреннего кольца	25 мм
C	Ширина наружного кольца	0.669 дюйм
C	Ширина наружного кольца	17 мм
d1	Наружный диаметр внутреннего кольца	1.815 дюйм
d1	Наружный диаметр внутреннего кольца	46.1 мм
a	Размер оси	1 1/4 дюйм
a	Размер оси	31.78 мм
C _{dyn}	Динамическая грузоподъемность	25.5 кН
C ₀	Статическая грузоподъемность	15.3 кН
kg	Масса	0.4 кг

Уплотнение

2S

1-кромочное уплотнение с лабиринтом между листовой частью и резиновой кромкой, обеспечивающим контактное уплотнение. Трение и частота вращения аналогичны уплотнениям RS, но обеспечивают значительно лучшую защиту от твёрдых частиц грязи. Это очень хороший способ уплотнения: металлическая часть защищает уплотнение от грязи, пыли и твёрдых частиц, одновременно образуя лабиринт с резиновой частью. Резиновая часть обеспечивает контактное уплотнение, предотвращая проникновение мелких частиц, воды, влаги, пара и т. д. Подходит для использования в нормальных условиях благодаря использованию различных материалов. Используется с подшипниками типа Z (стандартными) и радиальными подшипниками.

