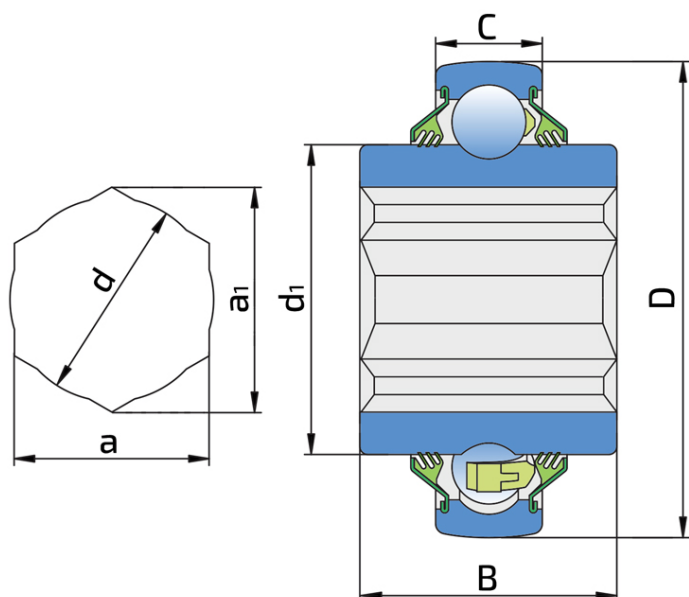


# Серия с шестигранным отверстием и сферическим наружным кольцом

## 205KPPB2

Серия с шестигранным отверстием и сферическим наружным кольцом

NULL



### Tehničke Specifikacije

D	Наружный диаметр	2.0472 inch
D	Наружный диаметр	52 mm
B	Ширина внутреннего кольца	1 inch
B	Ширина внутреннего кольца	25.4 mm
C	Ширина наружного кольца	0.591 inch
C	Ширина наружного кольца	15 mm
d1	Наружный диаметр внутреннего кольца	1.329 inch
d1	Наружный диаметр внутреннего кольца	33.74 mm
a		0.875 inch
a	Шестигранное отверстие	22.25 mm
a	Размер оси	7/8 inch
a1		1.01 inch
a1	Диагональ шестиугольника	25.65 mm
d	Внутренний диаметр	0.898 inch
d	Внутренний диаметр	22.8 mm
Cdyn	Динамическая грузоподъемность	14 kN
Co	Статическая грузоподъемность	7.8 kN

kg

Macca

0.2 kg

## Zaptivanje

---

### T УПЛОТНЕНИЕ / T УПЛОТНЕНИЕ (2T)

3-х кромочное уплотнение с обеих сторон подшипника обеспечивает одинаковую защиту от загрязнения. Рекомендуется применять в случаях, когда вероятность загрязнения одинакова с обеих сторон.

