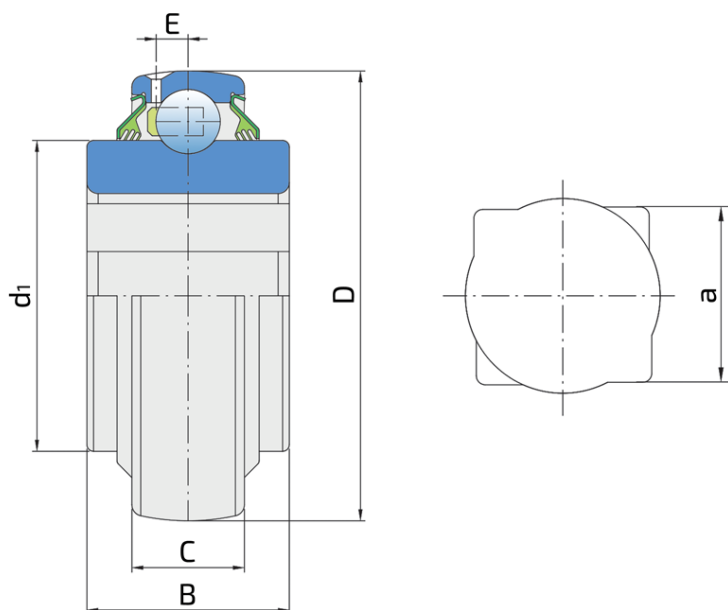


# Серия с квадратным отверстием и сферическим наружным кольцом - с дополнительной смазкой

## GW 211PPB40

Серия с квадратным отверстием и сферическим наружным кольцом - с дополнительной смазкой

NULL



### Tehničke Specifikacije

D	Наружный диаметр	3.937 inch
D	Наружный диаметр	100 mm
B	Ширина внутреннего кольца	1.771 inch
B	Ширина внутреннего кольца	45 mm
C	Ширина наружного кольца	0.984 inch
C	Ширина наружного кольца	25 mm
d1	Наружный диаметр внутреннего кольца	2.72 inch
d1	Наружный диаметр внутреннего кольца	69.1 mm
E	Расстояние от центра дорожки качения до отверстия для смазки	0.279 inch
E	Расстояние от центра дорожки качения до отверстия для смазки	7.1 mm
a	Размер оси	1.59 inch
a	Размер оси	40.5 mm
C <sub>dyn</sub>	Динамическая грузоподъемность	43.5 kN
C <sub>o</sub>	Статическая грузоподъемность	29 kN
kg	Масса	0.99 kg

## Zaptivanje

---

### УПЛОТНЕНИЕ Т/ УПЛОТНЕНИЕ Т (2Т)

3-х кромочное уплотнение с 2-х сторон обеспечивает одинаковую защиту от загрязнений. Рекомендуется для условий, где возможность проникновения загрязнений одинакова как с одной так и с другой стороны.

