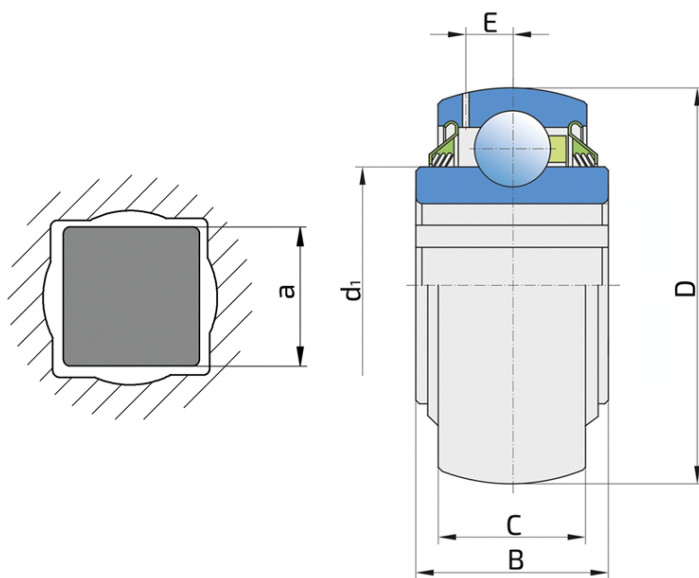


Серия с квадратным отверстием и сферическим наружным кольцом - с дополнительной смазкой

GW 209PPB8

Серия с квадратным отверстием и сферическим наружным кольцом - с дополнительной смазкой

NULL



Tehničke Specifikacije

D	Наружный диаметр	3.3465 inch
D	Наружный диаметр	85 mm
B	Ширина внутреннего кольца	1.437 inch
B	Ширина внутреннего кольца	36.5 mm
C	Ширина наружного кольца	0.866 inch
C	Ширина наружного кольца	22 mm
d1	Наружный диаметр внутреннего кольца	2.228 inch
d1	Наружный диаметр внутреннего кольца	56.6 mm
E	Расстояние от центра дорожки качения до отверстия для смазки	0.256 inch
E	Расстояние от центра дорожки качения до отверстия для смазки	6.5 mm
a	Размер оси	1.29 inch
a	Размер оси	32.8 mm
C _{dyn}	Динамическая грузоподъемность	32.5 kN
C _o	Статическая грузоподъемность	20.4 kN
kg	Масса	0.748 kg

Zaptivanje

УПЛОТНЕНИЕ Т/ УПЛОТНЕНИЕ Т (2Т)

3-х кромочное уплотнение с 2-х сторон обеспечивает одинаковую защиту от загрязнений. Рекомендуется для условий, где возможность проникновения загрязнений одинакова как с одной так и с другой стороны.

