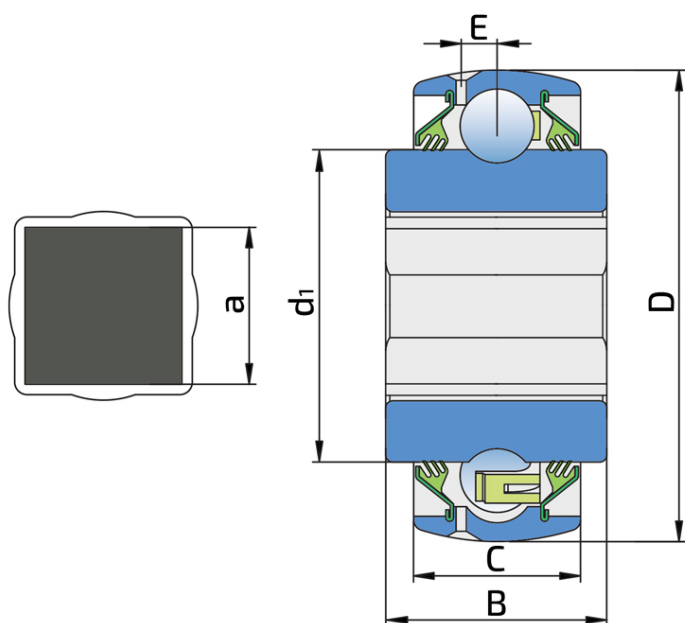


Серия с квадратным отверстием и сферическим наружным кольцом - с дополнительной смазкой

GW 209PPB5

Серия с квадратным отверстием и сферическим наружным кольцом - с дополнительной смазкой

NULL



Tehničke Specifikacije

| | | |
|------------------|--|-------------|
| D | Наружный диаметр | 3.3465 inch |
| D | Наружный диаметр | 85 mm |
| B | Ширина внутреннего кольца | 1.437 inch |
| B | Ширина внутреннего кольца | 36.5 mm |
| C | Ширина наружного кольца | 1.189 inch |
| C | Ширина наружного кольца | 30.2 mm |
| d1 | Наружный диаметр внутреннего кольца | 2.228 inch |
| d1 | Наружный диаметр внутреннего кольца | 56.6 mm |
| E | Расстояние от центра дорожки качения до отверстия для смазки | 0.256 inch |
| E | Расстояние от центра дорожки качения до отверстия для смазки | 6.5 mm |
| a | Размер оси | 1.29 inch |
| a | Размер оси | 32.8 mm |
| C _{dyn} | Динамическая грузоподъемность | 32.5 kN |
| C _o | Статическая грузоподъемность | 20.4 kN |
| kg | Масса | 0.794 kg |

Zaptivanje

УПЛОТНЕНИЕ Т/ УПЛОТНЕНИЕ Т (2Т)

3-х кромочное уплотнение с 2-х сторон обеспечивает одинаковую защиту от загрязнений. Рекомендуется для условий, где возможность проникновения загрязнений одинакова как с одной так и с другой стороны.

