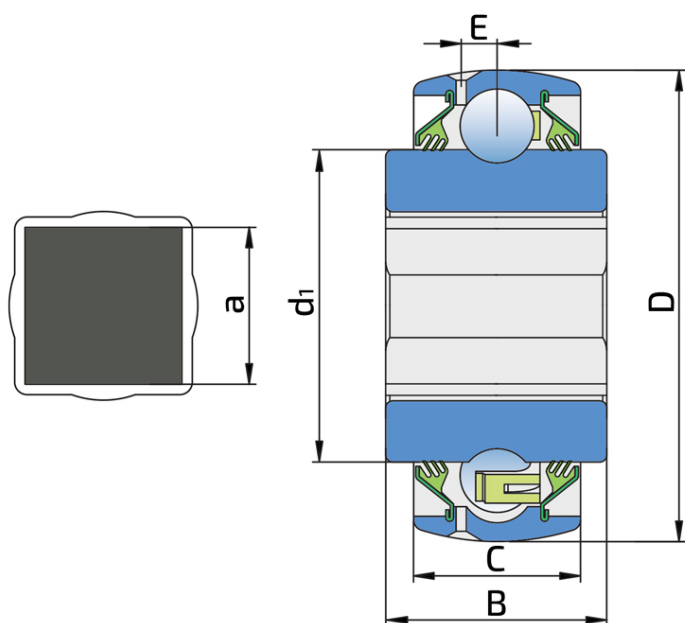


# Серия с квадратным отверстием и сферическим наружным кольцом - с дополнительной смазкой

## GW 209PPB3.X2

Серия с квадратным отверстием и сферическим наружным кольцом - с дополнительной смазкой

NULL



### Tehničke Specifikacije

D	Наружный диаметр	3.3465 inch
D	Наружный диаметр	85 mm
B	Ширина внутреннего кольца	1.772 inch
B	Ширина внутреннего кольца	45 mm
C	Ширина наружного кольца	1.188 inch
C	Ширина наружного кольца	30.18 mm
d1	Наружный диаметр внутреннего кольца	2.228 inch
d1	Наружный диаметр внутреннего кольца	56.6 mm
E	Расстояние от центра дорожки качения до отверстия для смазки	0.256 inch
E	Расстояние от центра дорожки качения до отверстия для смазки	6.5 mm
a	Размер оси	0.98 inch
a	Размер оси	25 mm
C <sub>dyn</sub>	Динамическая грузоподъемность	32.5 kN
C <sub>o</sub>	Статическая грузоподъемность	20.4 kN
kg	Масса	0.98 kg

## Zaptivanje

---

### УПЛОТНЕНИЕ Т/ УПЛОТНЕНИЕ Т (2Т)

3-х кромочное уплотнение с 2-х сторон обеспечивает одинаковую защиту от загрязнений. Рекомендуется для условий, где возможность проникновения загрязнений одинакова как с одной так и с другой стороны.

