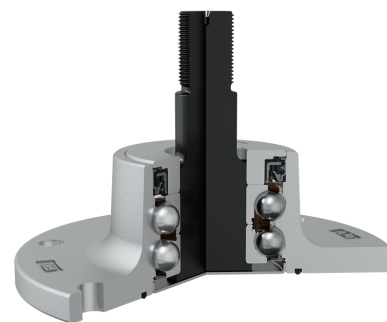
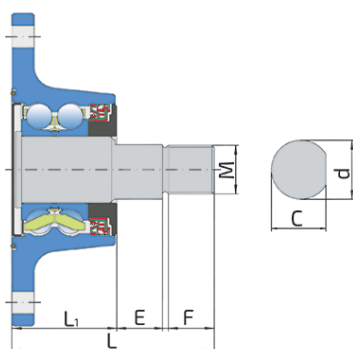
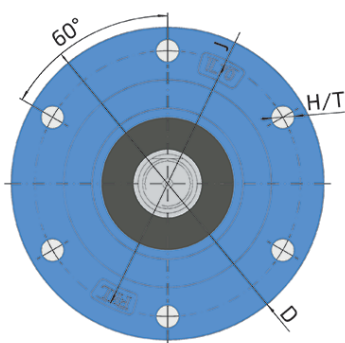


Trajno podmazan ležaj sa integrisanom prirubnicom za teške uslove obrade zemlje

IL70-180/6H-M33x2

Trajno podmazan ležaj sa integrisanom prirubnicom za teške uslove obrade zemlje
Tanjirača



Tehničke Specifikacije

J	Prečnik podeonog kruga	180 mm
D	Spoljni prečnik ležaja	212 mm
H/T	Otvor/Navoj	6x15 mm
d	Unutrašnji prečnik ležaja	40 mm
C	Visina zaravnjenja D otvoda	37 mm
M	Spoljni navoj	M33x2 mm
L	Ukupna dužina	137 mm
L1	Ukupna širina prirubnica	71 mm
E	Dužina D otvora	31 mm
F	Dužina navoja	32 mm
kg	Masa	7.96 kg
Cdyn	Dinamička nosivost	94.45 kN
Co	Statička nosivost	77.88 kN
Pu	Granična zamorna nisivost	3.27 kN

Zaptivanje

O-RING PRSTEN + LIMENI POKLOPAC + RS ZAPTIVKA / KASETNA ZAPTIVKA + KOVANI POKLOPAC

O-ring prsten, limeni poklopac i RS zaptivka sa bazne strane i kasetna zaptivka sa kovanim poklopcem sa čelone strane koja je izložena nečistoćama. O-ring prsten, limeni poklopac i RS zaptivka zajedno sa diskom eliminišu mogućnost prodora nečistoća sa bazne strane. Kasetna zaptivka je konstruisana za teške uslove rada u zahtevnom okruženju. Polu metalna - polu gumena konstrukcija sa spoljašnje strane omogućuje zadržavanje zaptivke u otvoru i poboljšava zaptivanje. Unutrašnja strana je prekrivena gumom što unapređuje zaptivanje i olakšava montažu. Ova vrsta zaptivanja obezbeđuje najbolju zaštitu od tečnih ili čvrstih zagađivača, što značajno produžava radni vek ležaja.

