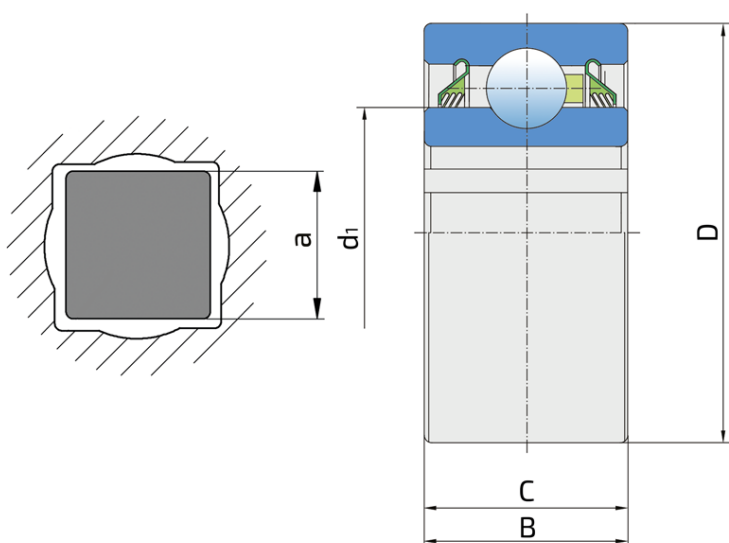


Kvadratni otvor sa cilindričnim spoljašnjim prstenom - Trajno podmazan

W 211PP3

Kvadratni otvor sa cilindričnim spoljašnjim prstenom - Trajno podmazan



Tehničke Specifikacije

D	Spoljni prečnik	3.937 inch
D	Spoljni prečnik ležaja	100 mm
B	Širina unutrašnjeg prstena	1.313 inch
B	Širina unutrašnjeg prstena	33.34 mm
C	Širina spoljnog prstena	1.313 inch
C	Širina spoljnog prstena	33.34 mm
d1	Spoljni prečnik unutrašnjeg prstena	2.72 inch
d1	Spoljni prečnik unutrašnjeg prstena	69.1 mm
a	Veličina osovine	1.5315 inch
a	Veličina osovine	38.9 mm
Cdyn	Dinamička nosivost	43.5 kN
Co	Statička nosivost	29 kN
kg	Masa	1.21 kg

Zaptivanje

T ZAPTIVKA / T ZAPTIVKA (2T)

Trousna zaptivka na obe strane ležaja pruža jednaku zaštitu od nečistoća. Preporučuje se za primenu u uslovima gde je mogućnost prodora nečistoće jednaka sa obe strane.

