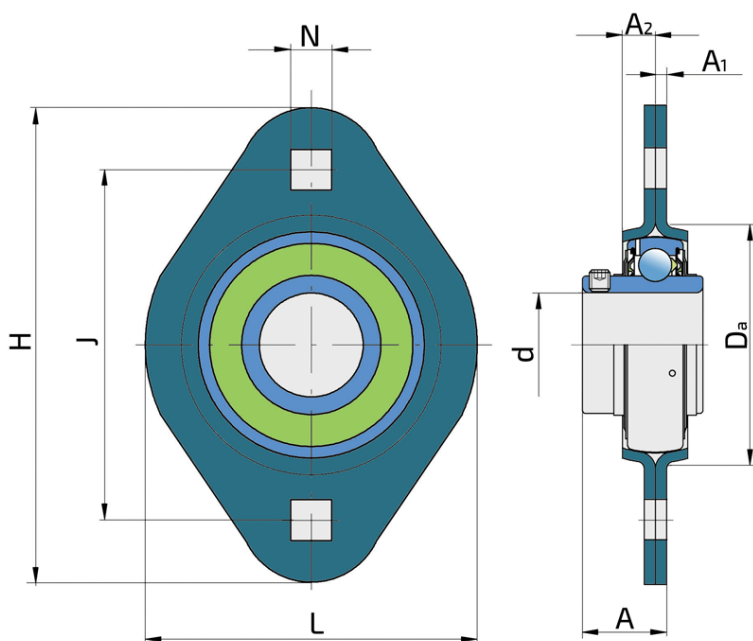


Y-ležajna jedinica - ovalno limeno kućište tip „P“

LEP 208 2F

Y-ležajna jedinica - ovalno limeno kućište tip „P“



Tehničke Specifikacije

d	Unutrašnji prečnik ležaja	40 mm
Da	Prečnik centraža	91 mm
L	Ukupna širina	100 mm
A	Rastojenje između čela prirubnice i čela unutrašnjeg prstena	33.7 mm
A1	Deblina oboda prirubnice	3.5 mm
A2	Visina kućišta	11 mm
H	Širina kućišta	148 mm
J	Rastojanje između rupa	119 mm
N	Mera kvadratnog otvora	13.5 mm
Fr	Radikalno opterećenje	7.5 kN
Fa	Aksijalno opterećenje	3.7 kN
kg	Masa	0.94 kg
Cdyn	Dinamička nosivost	30.7 kN
Co	Statička nosivost	19 kN
Pu	Granična zamorna nosivost	0.8 kN

Zaptivanje

F ZAPTIVKA / F ZAPTIVKA (2F)

Dvostruko zaptivanje, zaštitni poklopac smešten na unutrašnjem prstenu štiti od tvrdih čestica nečistoće praveći lavirint sa limenim delom zaptivke; zatim S zaptivka, sa lavirintom između limenog dela i gumene usne koja vrši kontaktno zaptivanje. Trenje i brojevi obrtaja su isti kao od S zaptivke, ali nudi mnogo bolju zaštitu od tvrdih čestica. Predstavlja veoma dobar sistem zaptivanja, limeni deo štiti zaptivku od zemlje, prašine i tvrdih čestica, u isto vreme praveći lavirint sa gumenim delom. Gumena usna obezbeđuje kontaktno zaptivanje koje štiti ležaj od prodora sitnijih čestica, vode, vlage, pare i sl. Pogodno za teže uslove rada zbog bolje zaštite od stranih uticaja. U primeni kod Y ležajeva (standardno).

