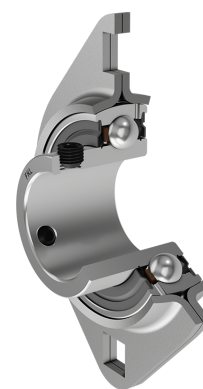
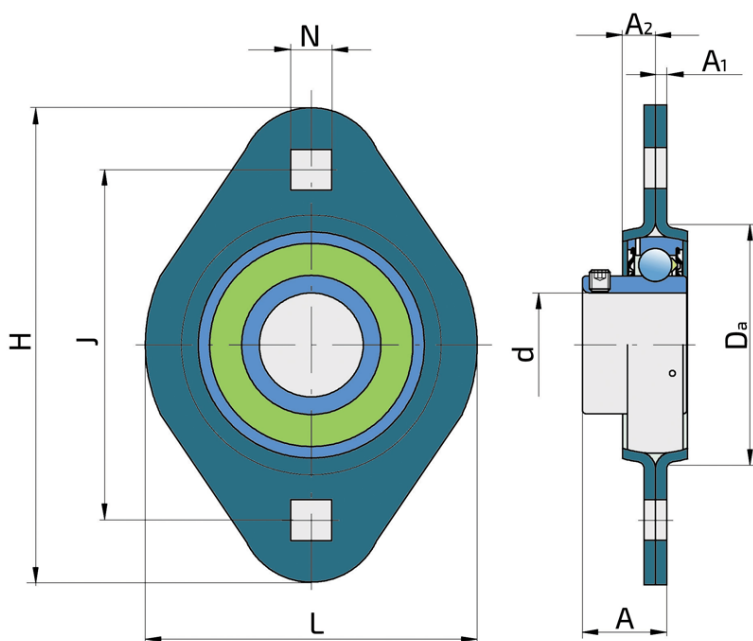


Y-ležajna jedinica - ovalno limeno kućište tip „P“

UEP 208 2S

Y-ležajna jedinica - ovalno limeno kućište tip „P“



Tehničke Specifikacije

d	Unutrašnji prečnik ležaja	40 mm
Da	Prečnik centraža	91 mm
L	Ukupna širina	100 mm
A	Rastojenje između čela prirubnice i čela unutrašnjeg prstena	28.8 mm
A1	Deblina oboda prirubnice	3.5 mm
A2	Visina kućišta	11 mm
H	Širina kućišta	148 mm
J	Rastojanje između rupa	119 mm
N	Mera kvadratnog otvora	13.5 mm
Fr	Radikalno opterećenje	7.5 kN
Fa	Aksijalno opterećenje	3.7 kN
kg	Masa	0.83 kg
Cdyn	Dinamička nosivost	30.7 kN
Co	Statička nosivost	19 kN
Pu	Granična zamorna nisivost	0.8 kN

Zaptivanje

S ZAPTIVKA / S ZAPTIVKA (2S)

Jednostruko zaptivanje sa lavirintom između limenog dela i gumene usne koja vrši kontaktno zaptivanje. Trenje i broj obrtaja su isti kao kod RS zaptivanja, ali obezbeđuje značajno bolju zaštitu od tvrdih čestica nečistoće. Predstavlja veoma dobar način zaptivanja: limeni deo štiti zaptivku od zemlje, prašine i tvrdih čestica, praveći u isto vreme lavirint sa gumenim delom. Gumeni deo obezbeđuje kontaktno zaptivanje koje sprečava prodiranje sitnih čestica, vode, vlage, pare itd. Pogodno je za korišćenje u normalnim uslovima zbog prisustva različitih materijala. Koristi se kod Z ležajeva (standardno) i kod radijalnih ležajeva.

