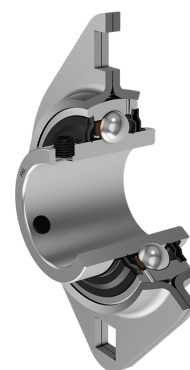
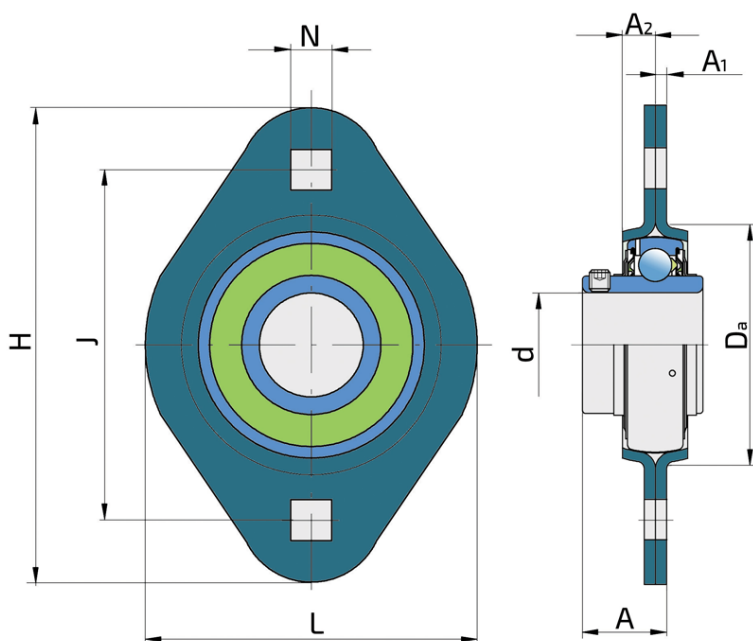


Y-ležajna jedinica - ovalno limeno kućište tip „P“

LEP 207 2F

Y-ležajna jedinica - ovalno limeno kućište tip „P“



Tehničke Specifikacije

d	Unutrašnji prečnik ležaja	35 mm
Da	Prečnik centraža	81 mm
L	Ukupna širina	94 mm
A	Rastojenje između čela prirubnice i čela unutrašnjeg prstena	28 mm
A1	Deblina oboda prirubnice	2.5 mm
A2	Visina kućišta	10.5 mm
H	Širina kućišta	122 mm
J	Rastojanje između rupa	100 mm
N	Mera kvadratnog otvora	10.5 mm
Fr	Radikalno opterećenje	6.5 kN
Fa	Aksijalno opterećenje	3.2 kN
kg	Masa	0.67 kg
Cdyn	Dinamička nosivost	25.5 kN
Co	Statička nosivost	15.3 kN
Pu	Granična zamorna nosivost	0.655 kN

Zaptivanje

F ZAPTIVKA / F ZAPTIVKA (2F)

Dvostruko zaptivanje, zaštitni poklopac smešten na unutrašnjem prstenu štiti od tvrdih čestica nečistoće praveći lavirint sa limenim delom zaptivke; zatim S zaptivka, sa lavirintom između limenog dela i gumene usne koja vrši kontaktno zaptivanje. Trenje i brojevi obrtaja su isti kao od S zaptivke, ali nudi mnogo bolju zaštitu od tvrdih čestica. Predstavlja veoma dobar sistem zaptivanja, limeni deo štiti zaptivku od zemlje, prašine i tvrdih čestica, u isto vreme praveći lavirint sa gumenim delom. Gumena usna obezbeđuje kontaktno zaptivanje koje štiti ležaj od prodora sitnijih čestica, vode, vlage, pare i sl. Pogodno za teže uslove radazbog bolje zaštite od stranih uticaja. U primeni kod Y ležajeva (standardno).

