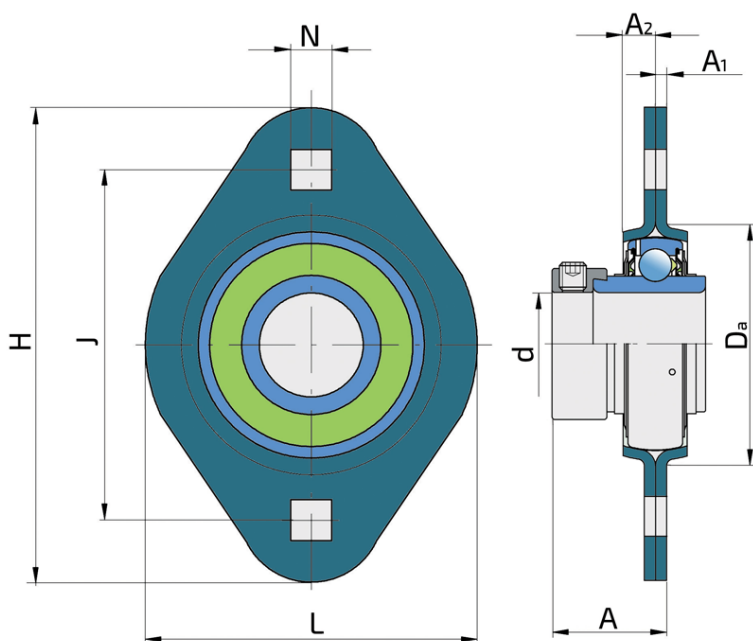


Y-ležajna jedinica - ovalno limeno kućište tip „P“

LYP 206 2F

Y-ležajna jedinica - ovalno limeno kućište tip „P“



Tehničke Specifikacije

| | | |
|------|--|----------|
| d | Unutrašnji prečnik ležaja | 30 mm |
| Da | Prečnik centraža | 71 mm |
| L | Ukupna širina | 84 mm |
| A | Rastojanje između čela prirubnice i čela unutrašnjeg prstena | 32.6 mm |
| A1 | Deblina oboda prirubnice | 2.5 mm |
| A2 | Visina kućišta | 9.5 mm |
| H | Širina kućišta | 112 mm |
| J | Rastojanje između rupa | 90.5 mm |
| N | Mera kvadratnog otvora | 10.5 mm |
| Fr | Radikalno opterećenje | 5 kN |
| Fa | Aksijalno opterećenje | 2.5 kN |
| kg | Masa | 0.53 kg |
| Cdyn | Dinamička nosivost | 19.5 kN |
| Co | Statička nosivost | 11.2 kN |
| Pu | Granična zamorna nosivost | 0.475 kN |

Zaptivanje

F ZAPTIVKA / F ZAPTIVKA (2F)

Dvostruko zaptivanje, zaštitni poklopac smešten na unutrašnjem prstenu štiti od tvrdih čestica nečistoće praveći lavirint sa limenim delom zaptivke; zatim S zaptivka, sa lavirintom između limenog dela i gumene usne koja vrši kontaktno zaptivanje. Trenje i brojevi obrtaja su isti kao od S zaptivke, ali nudi mnogo bolju zaštitu od tvrdih čestica. Predstavlja veoma dobar sistem zaptivanja, limeni deo štiti zaptivku od zemlje, prašine i tvrdih čestica, u isto vreme praveći lavirint sa gumenim delom. Gumena usna obezbeđuje kontaktno zaptivanje koje štiti ležaj od prodora sitnijih čestica, vode, vlage, pare i sl. Pogodno za teže uslove radazbog bolje zaštite od stranih uticaja. U primeni kod Y ležajeva (standardno).

