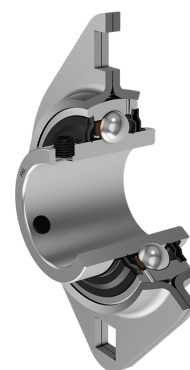
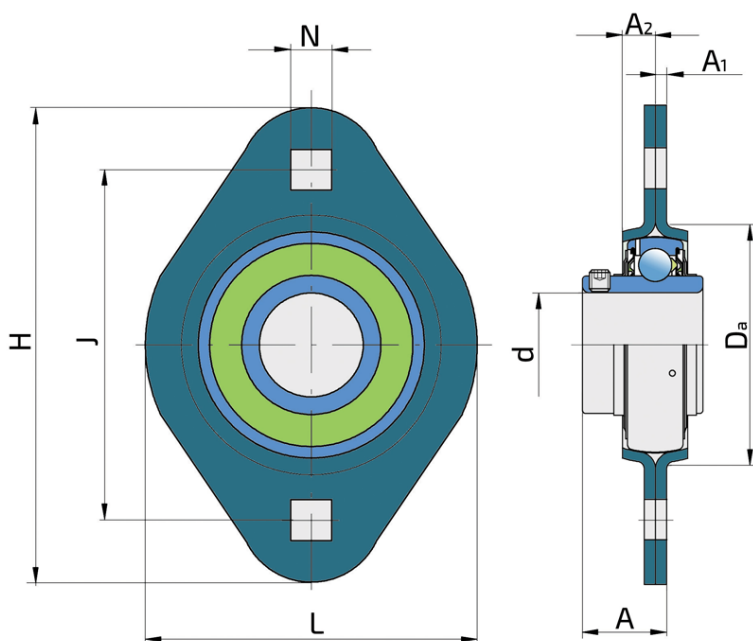


Y-ležajna jedinica - ovalno limeno kućište tip „P“

LEP 206 2F

Y-ležajna jedinica - ovalno limeno kućište tip „P“



Tehničke Specifikacije

d	Unutrašnji prečnik ležaja	30 mm
Da	Prečnik centraža	71 mm
L	Ukupna širina	84 mm
A	Rastojenje između čela prirubnice i čela unutrašnjeg prstena	24.7 mm
A1	Deblina oboda prirubnice	2.5 mm
A2	Visina kućišta	9.5 mm
H	Širina kućišta	112 mm
J	Rastojanje između rupa	90.5 mm
N	Mera kvadratnog otvora	10.5 mm
Fr	Radijalno opterećenje	5 kN
Fa	Aksijalno opterećenje	2.5 kN
kg	Masa	0.46 kg
Cdyn	Dinamička nosivost	19.5 kN
Co	Statička nosivost	11.2 kN
Pu	Granična zamorna nisivost	0.475 kN

Zaptivanje

F ZAPTIVKA / F ZAPTIVKA (2F)

Dvostruko zaptivanje, zaštitni poklopac smešten na unutrašnjem prstenu štiti od tvrdih čestica nečistoće praveći lavirint sa limenim delom zaptivke; zatim S zaptivka, sa lavirintom između limenog dela i gumene usne koja vrši kontaktno zaptivanje. Trenje i brojevi obrtaja su isti kao od S zaptivke, ali nudi mnogo bolju zaštitu od tvrdih čestica. Predstavlja veoma dobar sistem zaptivanja, limeni deo štiti zaptivku od zemlje, prašine i tvrdih čestica, u isto vreme praveći lavirint sa gumenim delom. Gumena usna obezbeđuje kontaktno zaptivanje koje štiti ležaj od prodora sitnijih čestica, vode, vlage, pare i sl. Pogodno za teže uslove radazbog bolje zaštite od stranih uticaja. U primeni kod Y ležajeva (standardno).

