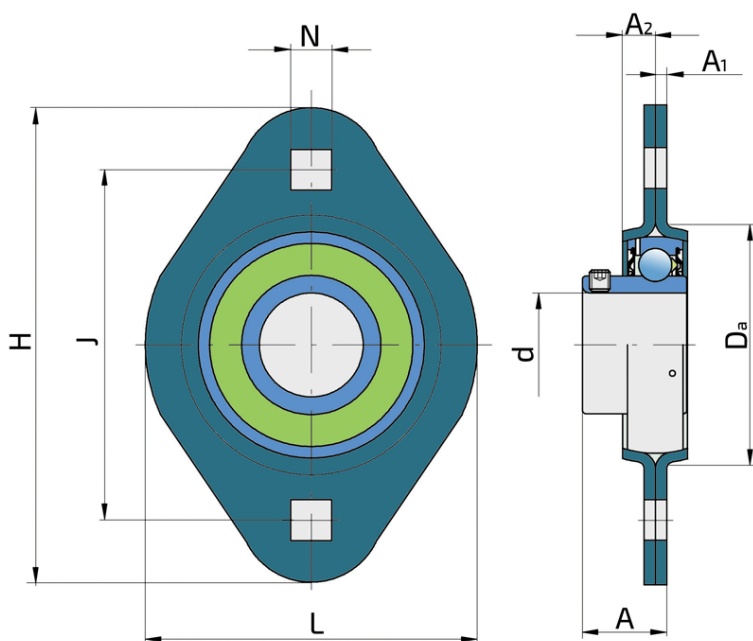


# Y-ležajna jedinica - ovalno limeno kućište tip „P“

## UEP 206 2S

Y-ležajna jedinica - ovalno limeno kućište tip „P“



### Tehničke Specifikacije

d	Unutrašnji prečnik ležaja	30 mm
Da	Prečnik centraža	71 mm
L	Ukupna širina	84 mm
A	Rastojenje između čela prirubnice i čela unutrašnjeg prstena	23.5 mm
A1	Deblina oboda prirubnice	2.5 mm
A2	Visina kućišta	9.5 mm
H	Širina kućišta	112 mm
J	Rastojanje između rupa	90.5 mm
N	Mera kvadratnog otvora	10.5 mm
Fr	Radikalno opterećenje	5 kN
Fa	Aksijalno opterećenje	2.5 kN
kg	Masa	0.4 kg
Cdyn	Dinamička nosivost	19.5 kN
Co	Statička nosivost	11.2 kN
Pu	Granična zamorna nosivost	0.475 kN

## Zaptivanje

---

### S ZAPTIVKA / S ZAPTIVKA (2S)

Jednostruko zaptivanje sa lavirintom između limenog dela i gumene usne koja vrši kontaktno zaptivanje. Trenje i broj obrtaja su isti kao kod RS zaptivanja, ali obezbeđuje značajno bolju zaštitu od tvrdih čestica nečistoće. Predstavlja veoma dobar način zaptivanja: limeni deo štiti zaptivku od zemlje, prašine i tvrdih čestica, praveći u isto vreme lavirint sa gumenim delom. Gumeni deo obezbeđuje kontaktno zaptivanje koje sprečava prodiranje sitnih čestica, vode, vlage, pare itd. Pogodno je za korišćenje u normalnim uslovima zbog prisustva različitih materijala. Koristi se kod Z ležajeva (standardno) i kod radijalnih ležajeva.

