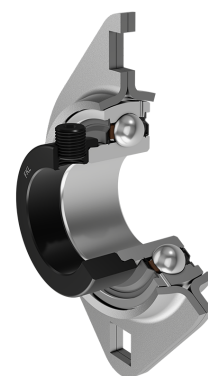
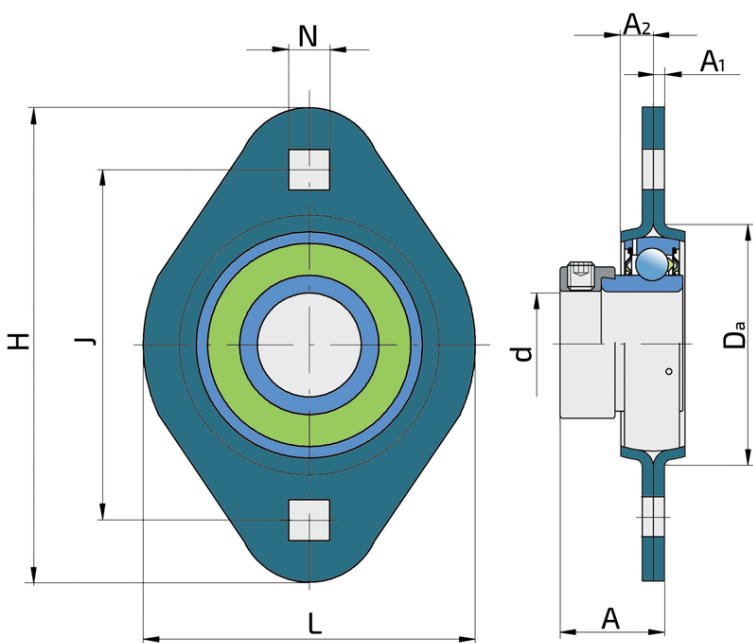


Y-ležajna jedinica - ovalno limeno kućište tip „P“

UYP 205 2S

Y-ležajna jedinica - ovalno limeno kućište tip „P“



Tehničke Specifikacije

d	Unutrašnji prečnik ležaja	25 mm
Da	Prečnik centraža	60 mm
L	Ukupna širina	71 mm
A	Rastojanje između čela prirubnice i čela unutrašnjeg prstena	25.5 mm
A1	Deblina oboda prirubnice	2 mm
A2	Visina kućišta	9 mm
H	Širina kućišta	95 mm
J	Rastojanje između rupa	76 mm
N	Mera kvadratnog otvora	8.7 mm
Fr	Radijalno opterećenje	3.6 kN
Fa	Aksijalno opterećenje	1.8 kN
kg	Masa	0.29 kg
Cdyn	Dinamička nosivost	14 kN
Co	Statička nosivost	7.8 kN
Pu	Granična zamorna nisivost	0.335 kN

Zaptivanje

S ZAPTIVKA / S ZAPTIVKA (2S)

Jednostruko zaptivanje sa lavirintom između limenog dela i gumene usne koja vrši kontaktno zaptivanje. Trenje i broj obrtaja su isti kao kod RS zaptivanja, ali obezbeđuje značajno bolju zaštitu od tvrdih čestica nečistoće. Predstavlja veoma dobar način zaptivanja: limeni deo štiti zaptivku od zemlje, prašine i tvrdih čestica, praveći u isto vreme lavirint sa gumenim delom. Gumeni deo obezbeđuje kontaktno zaptivanje koje sprečava prodiranje sitnih čestica, vode, vlage, pare itd. Pogodno je za korišćenje u normalnim uslovima zbog prisustva različitih materijala. Koristi se kod Z ležajeva (standardno) i kod radijalnih ležajeva.

