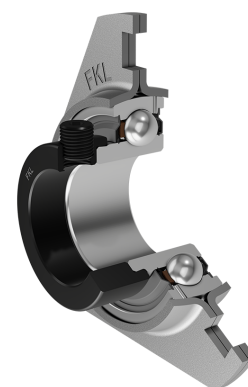
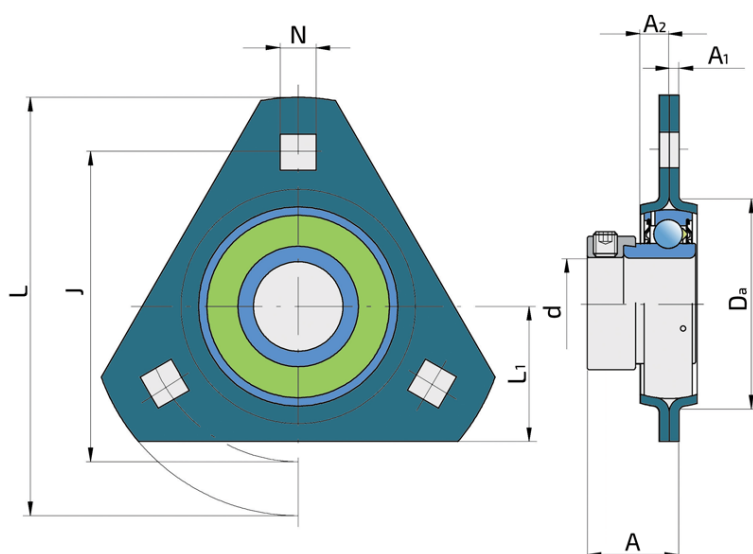


Y-ležajna jedinica - trouglasto limeno kućište tip „D“

UYD 207 2S

Y-ležajna jedinica - trouglasto limeno kućište tip „D“



Tehničke Specifikacije

d	Unutrašnji prečnik ležaja	35 mm
A	Rastojanje između čela prirubnice i čela unutrašnjeg prstena	31.9 mm
A1	Debljina oboda prirubnice	2.5 mm
A2	Visina kućišta	10.5 mm
Da	Prečnik centraža	81 mm
L	Prečnik kućišta	122 mm
L1	Rastojanje između ivice i ose ležaja	45 mm
J	Rastojanje između rupa	100 mm
N	Mera kvadratnog otvora	10.5 mm
Fr	Radijalno opterećenje	6.5 kN
Fa	Aksijalno opterećenje	3.2 kN
kg	Masa	0.77 kg
Cdyn	Dinamička nosivost	25.5 kN
Co	Statička nosivost	15.3 kN
Pu	Granična zamorna nisivost	0.655 kN

Zaptivanje

S ZAPTIVKA / S ZAPTIVKA (2S)

Jednostruko zaptivanje sa lavirintom između limenog dela i gumene usne koja vrši kontaktno zaptivanje. Trenje i broj obrtaja su isti kao kod RS zaptivanja, ali obezbeđuje značajno bolju zaštitu od tvrdih čestica nečistoće. Predstavlja veoma dobar način zaptivanja: limeni deo štiti zaptivku od zemlje, prašine i tvrdih čestica, praveći u isto vreme lavirint sa gumenim delom. Gumeni deo obezbeđuje kontaktno zaptivanje koje sprečava prodiranje sitnih čestica, vode, vlage, pare itd. Pogodno je za korišćenje u normalnim uslovima zbog prisustva različitih materijala. Koristi se kod Z ležajeva (standardno) i kod radijalnih ležajeva.

